

Návod na montáž a instalaci NÍZKOENERGETICKÁ TEPELNÁ ČERPADLÁ

Pro tepelná čerpadla: MGK-020IC, MGK-025IC, MGK-030IC, MGK-045IC
MGK-030IIC, MGK-050IIC, MGK-060IIC, MGK-070IIC



Snadná instalace



Čerpadla lze kombinovat
i s jinými zdroji tepla



Dostupnost náhradních
dílů do 24 hodin



Výjimečný topný faktor



Vysoce efektivní provoz
i při nízkých teplotách



Nízká hloučnost

DŮLEŽITÉ UPOZORNĚNÍ: Uvedení spotřebiče do provozu musí být provedeno pouze kvalifikovaným servisním technikem, který absolvoval školení na opravy spotřebičů u společnosti DÍLYNAKOTLE s.r.o., a vlastní oprávnění na provádění záručních oprav vydaný dovozcem. Pro tepelná čerpadla od 9 / 2017

DŮLEŽITÉ INFORMACE

- Při instalaci tepelného čerpadla zkontrolujte, jestli jsou požadované parametry elektrické sítě (proud a napětí), k napájení čerpadla a případného elektrického pomocného vytápění, v souladu s parametry Vašich elektrických rozvodů. Podrobné informace o instalovaném zařízení najdete na výrobním štítku nebo v tomto návodu k použití a instalaci. Do elektrické sítě, která neodpovídá požadavkům zařízení, nesplňuje podmínky norem a nařízení, je zakázáno připojit toto zařízení. Na elektrické rozvody pro tepelné čerpadlo je nutné vypracovat revizní zprávu, aby se předešlo případným závadám ze strany elektrického napájení
- Montáž či opravy tepelného čerpadla v záruční době mohou provádět pouze osoby pověřené a proškolené za tímto účelem firmou DÍLYNAKOTLE s.r.o. V případě, neodborného zásahu do výrobku, či neodborné manipulaci s výrobkem ztrácí zákazník nárok na záruční opravu.
- Připojení čerpadla k uzemnění je nezbytné z důvodu předcházení úrazů elektrickým proudem způsobeným neočekávaným zkratem uvnitř čerpadla.
- Schéma elektroinstalace pro různé typy tepelných čerpadel jsou uvedeny v tomto návodu.
- Z bezpečnostních důvodů prosím nevyměňujte ani neopravujte tepelné čerpadlo sami. Pokud je to nutné, kontaktujte prosím Vašeho servisního technika nebo montážní firmu.
- Spouštějte jednotku pouze s ochranným krytem, a bez cizích těles umístěných v anebo na jednotce, mohlo by dojít ke zranění, nebo poškození jednotky.
- Nevkládejte do čerpadla, nepokládejte na čerpadlo žádné předměty, pokud je v provozu. Předměty by mohly přijít do styku s ventilátorem a zničit výrobek nebo vést ke zranění obsluhy.
- Pokud bylo tepelné čerpadlo zaplaveno vodou, kontaktujte prosím neprodleně Vašeho servisního technika nebo montážní firmu na provedení servisní opravy. Čerpadlo může být znovu zprovozněno pouze po podrobné kontrole specializovaným technikem.
- Nekvalifikovaný technik nesmí provádět nastavení tepelného čerpadla, ventilů, spínačů, relé ani ostatních ovladačů zařízení.
- Napojení topného systému budovy a tepelného čerpadla je doporučeno provést přes akumulaci nádrží. Sníží se tím časté zapínání čerpadla, prodlouží se jeho životnost a zvýší se účinnost čerpadla. Regulace topného systému bude prováděna plynuleji a zvýší se komfort užívání teplé vody.
- Do topného systému musí být aplikována nemrznoucí směs v požadovaném poměru, aby byla zajištěna teplota proti zamrznutí -25°C. Pokud nebude do topného systému aplikována nemrznoucí směs, je nutné ochránit venkovní vodní výměník tepla před poškozením mrazem.
- Tepelné čerpadlo za provozu v zimním období provádí automatické odmrazování venkovní jednotky přehřátými parami stlačeného plynu, z tohoto důvodu dochází ke krátkodobým zahřátím jednotky současně s výskytem kondenzátu, který byl na výparníku čerpadla.
- Do potrubí odvodu kondenzátu je vhodné nainstalovat elektrický topný kabel, aby nedošlo k zamrznutí kondenzátu v potrubí a bylo zajištěno bezpečný odvod kondenzační vody do kanalizace i při největších mrazech.
- Na vstupu topné vody do tepelného čerpadla je bezpodmínečně nutné nainstalovat magnetický filtr topné vody DIRTMAG proti zanesení výměníku případnými nečistotami z topného systému.
- TČ má nejvyšší účinnost a nejspornější provoz při tepelném spádu topného systému 50/30°C což vyžaduje dobře vypočítaný topný systém, zateplený dům, okna s izolačním dvojsklem nebo trojsklem a vhodný způsob vytápění.

UPOZORNĚNÍ

1. Před každým servisním zásahem do tepelného čerpadla, opravě, servisu, musí být odpojeno elektrické napájení tepelného čerpadla.
2. Při provádění servisních prací a výměně dílů musí být vždy použity pouze originální náhradní díly. V případě použití jiných než originálních náhradních dílů dojde k okamžitému ukončení záruční doby.
3. Na straně okruhu chladiva může v případě úniku chladiva, nebo k nadměrnému zahřátí okruhu chladiva dojít k úrazu obsluhy.
4. Při montáži, servisu a údržbě tepelného čerpadla musí být použity ochranné pracovní pomůcky
5. Při styku chladiva s plamenem může dojít ke vzniku jedovatých zplodin.
6. Při vdechnutí chladiva je nutné zajistit postiženému okamžitý přísun kyslíku a okamžitě v případě nutnosti přivolat lékařskou pomoc.
7. V případě vzniku požáru nebo možnosti následného výbuchu, musí být tepelné čerpadlo odstaveno z provozu.
8. V tepelném čerpadle nesmí být použito jiné chladivo, než je uvedeno na výrobním štítku na výrobku.
9. V žádném případě nesmí být zmenšen průtok vzduchu přes výparník (odkládáním předmětů na sací a výtlačné plochy čerpadla)
10. Tepelné čerpadlo při manipulaci může být nakloněno maximálně o 30°. V žádném případě nesmí být tepelné čerpadlo položeno na bok!
11. Skladovací teplota tepelného čerpadla nesmí přesáhnout 35°C.
12. Při delší odstávce tepelného čerpadla musí být odpojen přívod elektrické energie, popřípadě vypuštěn otopný systém, což neplatí pro systém s nemrznoucí směsí.
13. Je nutné dodržovat platné normy a předpisy, týkající se instalace, provozu a servisu zařízení.
14. Před použitím zařízení je důležité se řádně seznámit s provozem zařízení a prostudovat tento návod na použití a instalaci
15. Je zakázáno, aby zařízení bylo obsluhováno dětmi, osobami, které nebyly poučeny o provozu a obsluze zařízení, mentálně postiženými osobami a osobami u kterých je předpoklad nevyzpytatelného jednání
16. Nepřipojujte zařízení do společného elektrického vedení pro více spotřebičů, mohlo by dojít k poškození zařízení
17. Neprovádějte čištění zařízení při provozu, vždy je bezpodmínečně nutné zařízení odstavit z provozu a vypnout přívode elektrické energie do zařízení
18. Společnost DÍLYNAKOTLE s.r.o. neodpovídá za škody způsobené nevhodnou instalací zařízení, používáním zařízení pro jiné účely, která jsou v rozporu s tímto návodem nebo vadným připojením k elektrické síti.



Likvidace obalu a zařízení

V návaznosti na povinnosti dle zákona o obalech (č.149/2017 Sb., v platném znění) přispívá společnost DÍLYNAKOTLE s.r.o. autorizované obalové společnosti EKO-KOM, se kterou má uzavřenou smlouvu o sdruženém plnění. Všechny použité obalové materiály lze bezpečně zlikvidovat. Kartony odevzdejte do sběrný papíru. Fólie PE a obložení PS neobsahuje látky škodlivé pro ovzduší. Aby mohly být tyto recyklovatelné látky znovu využity, odevzdejte je na místa určená v obci k jejich sběru. Bližší informace zjistíte na Vašem obecním úřadě.

Jsou-li výrobek nebo příp. přiložené baterie označeny touto značkou, obsahují zdravotně a ekologicky škodlivé látky.

►V tomto případě nelikvidujte výrobek a příp. přiložené baterie do domovního odpadu.

►Výrobek a příp. přiložené baterie odevzdejte ve sběrném místě pro baterie a elektrická nebo elektronická zařízení.

Likvidace chladiva

Tepelné čerpadlo MANGO ENERGY je naplněno chladivem R 410 A.

►Likvidaci chladiva by měli provádět pouze kvalifikovaní odborní pracovníci.

►Dodržujte všeobecné bezpečnostní pokyny

Obsah

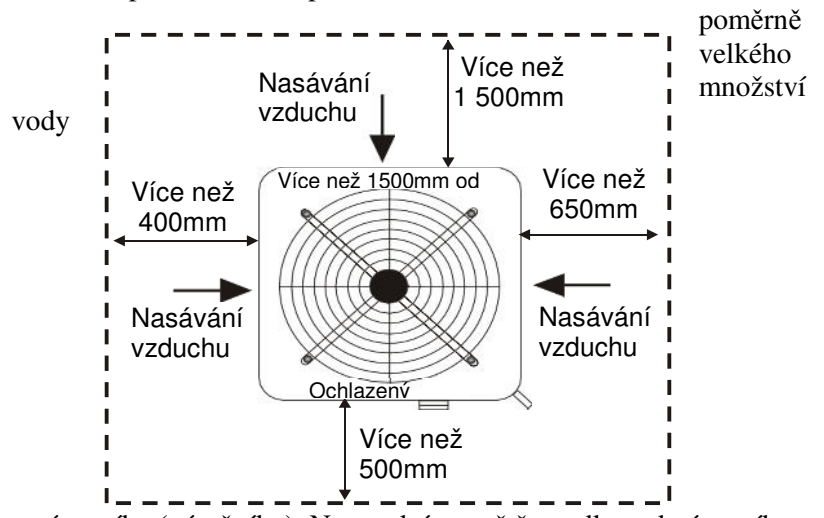
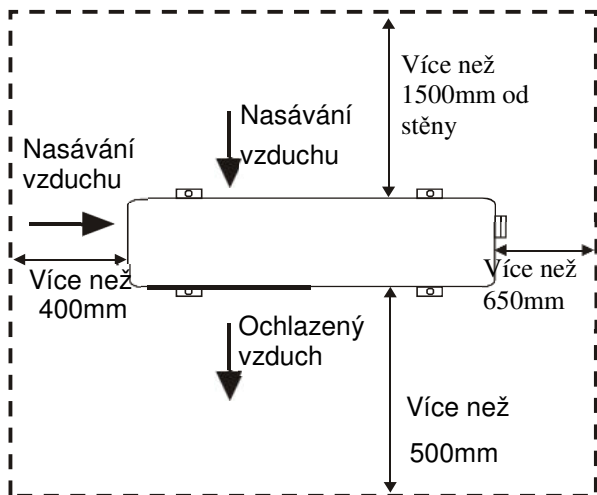
DŮLEŽITÉ INFORMACE	2
UPOZORNĚNÍ	3
Likvidace obalu a zařízení	3
2. Instalace.....	5
2.1 Umístění a bezpečnost instalace tepelného čerpadla	5
2.2 Schéma instalace a příklady zapojení.....	6
2.3 Připojení na topný systém	7
2.4 Elektrické připojení	7
2.5 Instalace ve vnitřních prostorech.....	7
2.6 Instalace do venkovního prostředí	8
2.7 Funkce proti zamrznutí.....	8
2.8 Instalace zařízení	8
3. Ochrana komponentů zařízení	9
4. Řídící a ovládací panel	10
4.1 Ovládací tlačítka na panelu	10
4.2 Provoz	11
4.2.1 Nastavení teploty zásobníku vody (L3 nebo L4).....	11
4.2.2 Parametry nastavení	11
4.2.3 Nastavení uživatelských parametrů (stav ON a OFF může být nastaven).....	12
4.2.4 Chybová hlášení	14
5. Nastavení dalších funkcí	15
5.1 Nastavení hodin.....	15
5.2 Nastavení a zrušení časovače (časovač ON / OFF)	15
5.3 Nucené odmrazování.....	15
5.4 Odstranění historie závad	16
5.5 Změna pracovního režimu.....	16
6. Provozní režimy zařízení.....	16
7. Komponenty tepelného čerpadla	17
7.1 Kompresor.....	17
7.2 Čtyřcestný ventil	17
7.3 Oběhové čerpadlo topné vody	17
7.4 Motor ventilátoru.....	17
7.5 Pomocné elektrické topné těleso (není součástí dodávky TČ)	17
7.6 Třícestný ventil (není součástí dodávky TČ).....	17
7.7 Elektrický expanzní ventil.....	18
7.8 Připojení prostorového termostatu	18
8. Tabulka závad	18
8.1 Ostatní závady a jejich odstranění	20
9. Údržba tepelného čerpadla	21
10. Funkční schéma tepelného čerpadla.....	22
10.1 Popis oběhu chladiva v tepelném čerpadle.....	22
10.2 Akumulační nádrž	22
10.3 Uvedení tepelného čerpadla do provozu	23
11. Technická data MGK – 220V	24

11.1 Technická data MGK – 380V.....	25
12. Rozměry	26
13. Rozkres náhradních dílů.....	29
14. Elektrické schéma	31

2. Instalace

2.1 Umístění a bezpečnost instalace tepelného čerpadla

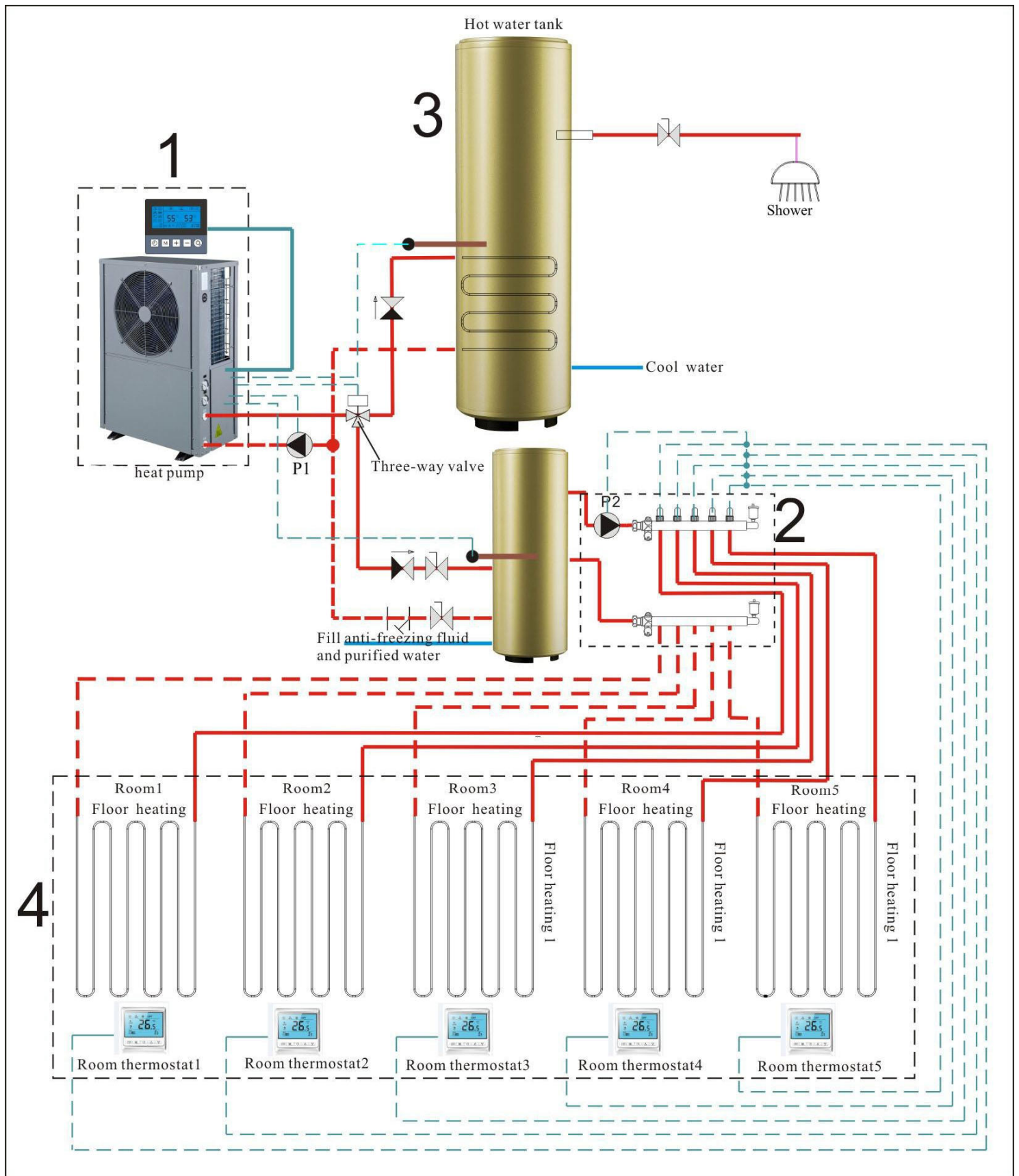
- a) Tepelné čerpadlo nesmí být instalováno na místě, kde by mohlo dojít k požáru nebo výbuchu.
- b) Tepelné čerpadlo nesmí být instalováno na místě, kde dochází k úniku oleje nebo možnosti úniku korozivního plynu.
- c) Tepelné čerpadlo by mělo být instalováno v otevřeném prostoru s dobrými podmínkami výměny vzduchu.
- d) Tepelné čerpadlo by mělo mít následující vzdálenost od stěny nebo pevné překážky (viz obrázek níže):
na straně nasávání vzduchu > 1500mm , na straně výfuku vzduchu (za čerpadlem) > 500mm
na bocích čerpadla: levá strana > 400mm, pravá strana >650mm
nad čerpadlem > 1500mm , pod čerpadlem (vzdálenost od pevného podkladu) min. 500mm
- e) Tepelné čerpadlo by mělo být usazeno na betonovém základu, ocelovém podstavci nebo konzoli, pevném podkladu s anti vibrační podložkou, která by měla být umístěna mezi tepelným čerpadlem a základem. Následně upevněte tepelné čerpadlo na konzolu pomocí uchycovacího šroubu.
- f) Okolo tepelného čerpadla by mělo být vybudováno vsakovací podloží, neboť při odmrazování dochází k uvolňování



z výparníku (výměníku). Na spodní straně čerpadla pod výparníkem je instalováno potrubí pro odvod kondenzátu, toto potrubí je nutné odvést do kanalizace nebo do výše uvedeného vsakovacího podloží.

2.2 Schéma instalace a příklady zapojení

Schéma zapojení pro vytápění a ohřev teplé vody



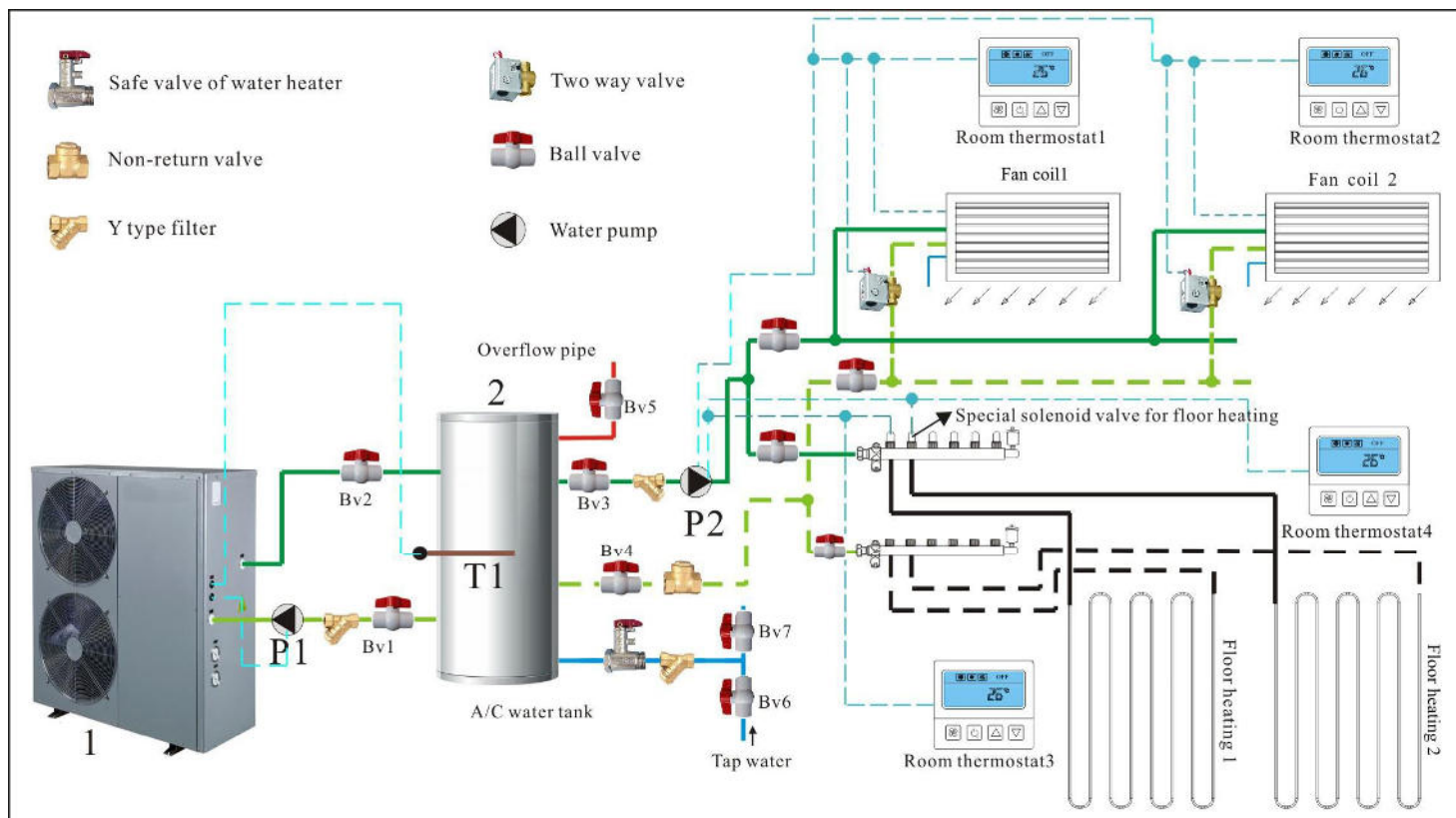


Schéma zapojení pro vytápění a chlazení

2.3 Připojení na topný systém

K ochraně otopného systému před poškozením korozi, inkrustací nebo kaly, je velmi důležité vyčistit topný systém pomocí vhodných produktů Mayline HR (nové systémy), Mayline CP (staré systémy). Kompletní návod na použití je na obalech jednotlivých produktů. Pro dlouhodobou ochranu proti korozi a usazeninám, je nutné používání inhibitorů, jako Mayline K32 což se doporučuje používat po vyčištění systému. Je důležité zkontrolovat, koncentrace inhibitoru po každé úpravě nebo opravě systému a při údržbě. Pojistný ventil musí být připojen k odpadnímu potrubí, aby bylo zajištěno vypouštění vody při jeho otevření. Za tepelné čerpadlo vždy nainstalujte uzavírací kohouty, aby bylo možné vždy kotel odstavit od topného systému.

2.4 Elektrické připojení

Připojení plynového zařízení na el. síť musí být provedeno tří (pěti) žilovým pohyblivým příívodem. Síťové napětí musí být 230 V (400 V) +10%. Připojení zařízení na elektrickou síť, připojení prostorového termostatu a servis elektrické části zařízení může provádět osoba s odbornou elektrotechnickou kvalifikací dle vyhlášky č50/1978 Sb. Připojení musí být zabezpečeno uzemněním na zemi dle požárních norem.

UPOZORNĚNÍ:

Fáze musí být instalována na levé straně, v případě přehození nebude zařízení správně pracovat. Je zakázané použít potrubí pro vytápění anebo vodovodní jako uzemnění elektrického zařízení.

Dovozce neodpovídá za škody způsobené na osobách, zvířatech a věcech způsobené nesprávným zapojením!!!

Výrobce není odpovědný za škody způsobené chybějícím uzemněním zařízením.

Pro el. zapojení užíjte kabel typu 3 x 4mm² (MGK 020IC – 045IC), 5 x 2,5mm² (MGK 030IIC), 5 x 4mm² (MGK 050IIC).

2.5 Instalace ve vnitřních prostorech

Umístění přístroje ve vnitřním prostoru se nedoporučuje!

Při instalaci ve vnitřním prostoru, např. v podkroví nebo ve sklepě, je nutné dbát, aby bylo tepelné čerpadlo umístěno v dostatečně dimenzované šachtě a nedocházelo u něho k akumulaci neproudícího vzduchu. Šachty musejí být dvojnásobně dimenzovány oproti otvorům tepelného čerpadla. Musejí být vybaveny přídatnými ventilátory s dostatečnou rychlostí proudění vzduchu. Musí být zajištěno zaústění vstupního a výstupního vzduchu do venkovního prostoru. Musí být dodržen minimální odstup 1 m. Musí být instalováno drenážní

potrubí a odčerpávací zařízení umožňující odvádění zkondenzované vody. V závislosti na venkovní teplotě se musí počítat s tvorbou ledu. Je třeba ponechat dostatek prostoru, aby bylo možné led odstraňovat.

2.6 Instalace do venkovního prostředí

Tepelné čerpadlo je určeno k instalaci ve venkovním prostředí!

K instalaci ve venkovním prostředí je nutný pevný podklad. Tepelné čerpadlo se musí postavit na podstavec a k němu pevně přišroubovat. Výšku podstavce je třeba přizpůsobit obvyklé výšce sněhu v místě instalace. Podstavec musí mít dostatečnou velikost a musí být zcela rovný, hladký a vodorovný. Doporučujeme instalaci na betonovou podkladní desku s vrstvou chránící před mrazem. Aby se zabránilo vzniku akustického můstku, musí být podstavec v celém rozsahu uzavřen. Musí být k němu napojeno drenážní potrubí k odvodu zkondenzované vody. K tomu účelu je na spodku tepelného čerpadla otvor, ke kterému se může toto potrubí připojit. Přitom je třeba dbát, aby tepelné čerpadlo nestálo u pěších cest, na nichž by mohla kondenzovaná voda namrznat a ohrožovat tím chodce. V oblasti výstupu vzduchu z tepelného čerpadla může být teplota asi o 10 stupňů chladnější než teplota v okolí, takže by mohla vznikat námraza. Povrch nad drenážním potrubím je třeba upravit tak, aby propouštěl vodu a při nízkých venkovních teplotách nemohl kondenzát zamrznat.

2.7 Funkce proti zamrznutí

Tepelná čerpadla jsou vybavena funkcí proti zamrznutí, která aktivuje oběhové čerpadlo a odmrazení výměníku při poklesu teploty vody obsažené uvnitř spotřebiče pod hodnotu nastavenou v parametru H2 (nastaveno -1 °C). Funkce proti zamrznutí je aktivní, pokud jsou dodrženy následující podmínky:

- zařízení je správně připojeno k přívodu elektrické energie
- zařízení je neustále zapnuto, elektřina není odpojena nebouzavřena;
- uvedení čerpadla do provozu není blokováno závadou
- základní části zařízení jsou v provozuschopném stavu

POZOR: V případě, že teplota prostředí, kde je zařízení instalováno, by mohla teplota klesnout pod 0°C se doporučuje napustit topný systém nemrzoucí směsí.

2.8 Instalace zařízení

Zákon č.22/1997 Sb. Ve znění zákona č.71/2000 sb. O technických požadavcích na výrobky, NAŘÍZENÍ KOMISE (EU) č. 813/2013 ze dne 2. srpna 2013, kterým se provádí směrnice Evropského parlamentu a Rady 2009/125/ES, pokud jde o požadavky na EKODESIGN ohřívačů pro vytápění vnitřních prostorů a kombinovaných ohřívačů.

Instalace musí být provedena kvalifikovanou osobou s platným oprávněním na provádění instalací a oprav elektrických spotřebičů a v souladu se všemi pokyny uvedené v této příručce. Na instalaci musí být zpracován projekt dle platných předpisů.

a) k otopné soustavě

ČSN 06 0310 – Ústřední vytápění, projektování a montáž

ČSN 06 0830 – Zabezpečovací zařízení pro ústřední vytápění a ohřev TUV

ČSN 07 7401 – Voda a pára pro tepelná energetická zařízení s pracovním tlakem páry do 0.6 MPa

b) k elektrické síti

ČSN 33 2180 – Projektování elektrických přístrojů a spotřebičů.

ČSN 33 2000-3 – Elektrotechnické předpisy. Elektrická zařízení-Část 3 : Stanovení základních charakteristik

ČSN 33 2000-7-701 – Umístění spotřebičů v prostorách s vanou nebo sprchou

ČSN EN 50165 – Elektrická výbava topných zařízení pro použití v domácnostech apod.

Bezpečnostní požadavky

ČSN 60335 – Bezpečnost elektrických spotřebičů pro domácnost a podobné účely.

ČSN 33 2350 – Předpisy pro elektrická zařízení ve stížených klimatických podmínkách.

ČSN 34 0350 – Předpisy pro pohyblivé přívody a pro šňůrová vedení

ČSN 33 1500 – Revize elektrických zařízení

c) požární předpisy

ČSN 06 1008 – Požární bezpečnost spotřebičů a zdrojů tepla

ČSN 73 0823 – Požárně-technické vlastnosti hmot. Stupně hořlavosti stavebních hmot.

d) k soustavě pro ohřev TUV

3. Ochrana komponentů zařízení

- 1. K ochraně kompresoru proti vysokému zatížení a k prodloužení jeho životnosti má kompresor nastavenou blokovací dobu. Po každém vypnutí kompresoru je aktivována blokovací doba 3 minut. Teprve po uplynutí těchto tří minut může být kompresor opět spuštěn, dříve není možné jej zapnout.
- 2. Podmínky proudění ve výměníku tepla kontroluje volitelný, avšak pro provoz tepelného čerpadla nutný monitor průtoku. Pouze při dostatečně silném proudění se tepelné čerpadlo uvede do chodu.
- 3. Ochrana před příliš vysokými teplotami chladicí kapaliny: Když teplota výstupu chladicí kapaliny dosáhne 115 °C a v posledních 30 sekundách je teplota systému příliš vysoká, výstup kapaliny se uzavře. Zobrazí se kód poruchy. O tři minuty později může být systém znovu spuštěn.
- 4. Jestliže během jedné hodiny není 3krát sepnut spínač vysokého tlaku, zobrazí se na displeji kód poruchy 05E a je signalizována výstraha. Kompresor se pak vypne, ventilátor a oběhové čerpadlo se zastaví. Když dojde k rozepnutí spínače vysokého tlaku, přibližně za 3 minuty se kompresor znovu spustí. Pokud se pak spínač vysokého tlaku během jedné hodiny znovu 3krát sepne a není vyslán správný signál, systém řízení zaregistruje poruchu a všechny signály se zastaví a znovu se neobnoví, ať již náprava byla nebo nebyla iniciována.
- 5. Ochrana před nízkým tlakem: Jestliže během jedné hodiny není 3krát sepnut spínač nízkého tlaku, objeví se na displeji hlášení poruchy a je signalizována výstraha. Kompresor se pak vypne, ventilátor a oběhové čerpadlo se deaktivují. Když dojde k sepnutí spínače nízkého tlaku, tak se přibližně za 3 minuty kompresor znovu spustí. Pokud se spínač nízkého tlaku během jedné hodiny znovu 3krát nesepe a není vydán správný signál, systém řízení zaregistruje poruchu a všechny vysílané signály se zastaví a znovu neobnoví, ať již náprava byla nebo nebyla iniciována.

Poznámka: Jestliže probíhá proces odmrazení nebo je spuštěn během 5 minut po zapnutí kompresoru, systém nízký tlak nekontroluje.

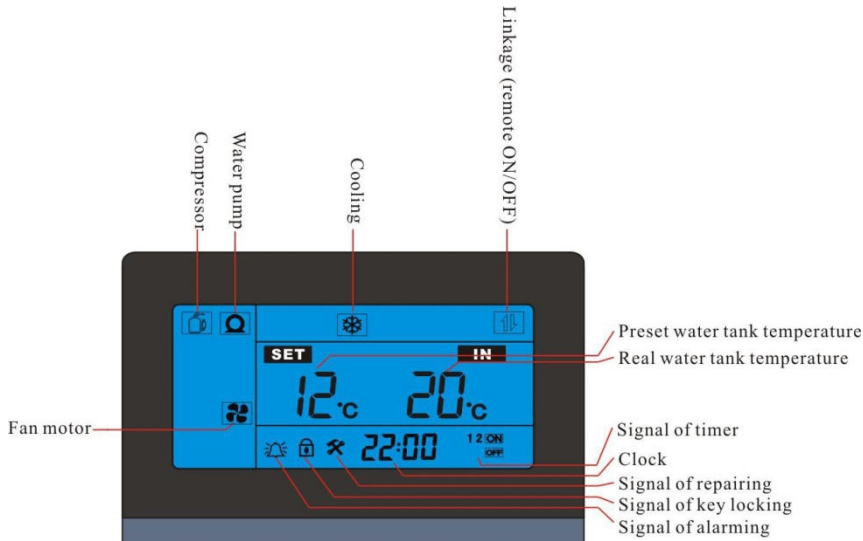
- 6. Pokud dojde k poruše čidla (při závadě ve spínacím okruhu nebo při příliš nízkém napětí), zastaví se všechny vysílané signály a zobrazí se kód poruchy. Po odstranění poruchy může být čidlo znovu uvedeno v činnost.
- 7. V určité zvolené poloze otočného spínače se aktivuje funkce kontroly tří fází. Provádí kontrolu třífázové sítě, jakmile je zapojen přívod energie. V případě porušené nebo nesprávné fáze systém aktivuje ochranu střídavého napětí, zastaví se vysílané signály a zobrazí se kód poruchy. Po odstranění poruchy se činnost systému obnoví.
- 8. Ochrana proti námraze: Když je venkovní teplota nižší než 5 °C a kompresor je déle než 30 minut mimo provoz, spustí se na 30 sekund oběhové čerpadlo. (Oběhové čerpadlo se na 30 sekund rozběhne po každých 30 minutách.) Tento proces brání zamrznutí výměníku tepla pouze tehdy, je-li teplota v akumulární nádrži vyšší než teplota vody ve výměníku tepla, kde voda v průběhu 30 minut ztrácí energii, až její teplota klesne pod bod mrazu. V závislosti na tlaku a parametrech vody se mohou tyto hodnoty měnit.

UPOZORNĚNÍ: Potrubí topné vody vedené ve venkovním prostředí je nutné velmi kvalitně a pečlivě izolovat nebo použít jako topné médium nemrzoucí směs!!!

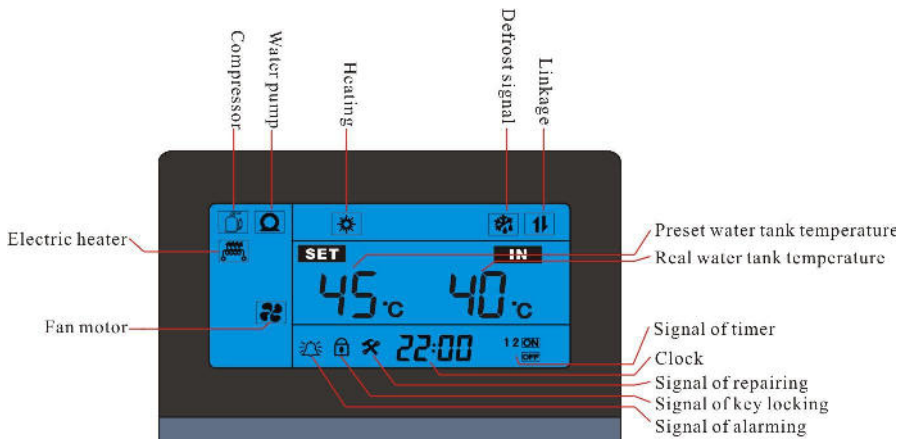
- 9. Ochranná funkce u tlaku vody: Studená voda otevírá magnetický ventil. Když řídicí jednotka zjistí nesprávný tlak vody, nepřetržitě každých 6 sekund systém vypíná. Zastavují se všechny vysílané signály a zobrazí se kód poruchy až do obnovení správného tlaku vody. Po 3 minutách se systém znovu spustí.
- 10. Přepět'ová ochrana kompresoru: Po spuštění kompresoru a 6 sekundách jeho chodu se kontroluje elektrická síť z hlediska přepětí. Jestliže bylo v posledních 6 sekundách u kompresoru zjištěno napětí vyšší, než odpovídá parametru L8, zastaví se všechny vysílané signály. Pokud bylo přepětí způsobeno poruchou fáze, zobrazí se na řídicím panelu kód poruchy a je signalizována výstraha. Po odstranění poruchy se systém znovu spustí.

4. Řídicí a ovládací panel

Vytápění



Chlazení:



4.1 Ovládací tlačítka na panelu



Hodiny

ON/OFF

Tlačítko "ON/OFF"

1. V případě odblokovaného ovládacího panelu stiskněte toto tlačítko na dobu 1 sekundy, čímž lze zapnout nebo vypnout tepelné čerpadlo.
- 1.2 V ostatních případech se můžete stisknutím tohoto tlačítka vrátit zpět do výchozího zobrazení displeje.
- 1.3 Při uzamknutí ovládacího panelu stiskněte toto tlačítko a držte jej stisknuté po dobu 5 sekund, čímž provedete odemknutí ovládacího panelu (zmizí zámek ze spodní části displeje).

Tlačítko "M"

Ve výchozím nastavení displeje stiskněte tlačítko "M" a budou se Vám zobrazovat jednotlivé parametry, které lze měnit

Tlačítka "+" a "-"

1. Listujete jednotlivými stránkami a lze měnit hodnoty.
2. V parametrech zařízení listujete jednotlivými parametry a měníte hodnotu nastavení jednotlivých parametrů.

3. Při zapnutém stavu a výchozím nastavení displeje stiskněte tlačítko "+" a "-", zde můžete nastavovat aktuální teplotu vody dle pracovního režimu (vytápění nebo ohřev teplé vody)

Tlačítko "Hodiny"

- 1 Stiskněte toto tlačítko po dobu 10 sekund, zadejte rozhraní pro nastavení hodin
- 2 Stiskněte toto tlačítko, můžete zadat časovač nastavení ON / OFF, kombinovat "+" A "-" lze nastavit časovače.

4.2 Provoz

Napájení ovládacího panelu

V případě že je tepelné čerpadlo napojeno na přívod elektrické energie, je aktivován ovládací panel a na displeji se zobrazí výchozí nastavení, displej je modře podsvícený. Všechna tlačítka jsou aktuálně uzamčena a nelze je používat. Pro aktivaci tlačítek je nutné displej odemknout dle popisu níže.

Odemknutí tlačítek

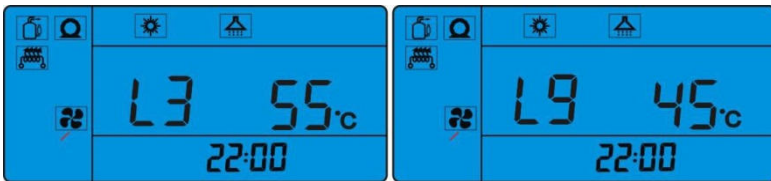
Stiskněte tlačítko "ON/OFF" a držte jej stisknuté po dobu 3 sekund, když uslyšíte zvukový signál, tlačítko uvolněte, displej je modře podsvícený, symbol zámku ze spodní části displeje zmizel a všechna tlačítka jsou odemčena. Pokud po dobu 60 sekund nebude stlačeno žádné tlačítko, tlačítka se automaticky uzamknou a zobrazí symbol zámku.

Zapnutí / vypnutí tepelného čerpadla.

Stiskněte tlačítko "ON/OFF", pokud se na ovládacím panelu zobrazí stav vypnutí, zapne se tepelné čerpadlo. Pokud se na ovládacím panelu zobrazí stav, vypne tepelné čerpadlo.

4.2.1 Nastavení teploty zásobníku vody (L3 nebo L4)

Nastavení teploty topné vody v zásobníku je možné provést následujícím způsobem nastavení



Stisknutím tlačítka "+" a "-" v základním nastavení displeje a odemčenými tlačítky lze nastavit přednastavenou teplotu v akumulacním zásobníku pro provozní režim vytápění. Přednastavená teplota v akumulacní nádrži je levá teplota, skutečná teplota akumulacní nádrže je pravá teplota. Při nastavení se změní levá teplota a zobrazí se pod ní L3 nebo L9.

4.2.2 Parametry nastavení

Parametry nastavení provozního stavu a historie závad

Pro zobrazení jednotlivých parametrů nastavení je nutné v základním nastavení displeje stisknout tlačítko "M", na displeji se zobrazí provozní nastavení čerpadla (A1..) a historie závad (E1-E6).



Tabulka č.1 – Provozní parametry a historie závad

Označení	Popis	Poznámka
Bez označení	Teplota akumulacní nádrže a teplota podlahového vytápění	Zobrazeno ve výchozím nastavení displeje
A1	Výparník 1 teplota nejnižšího potrubí	Stejně pro všechny typy tepelných čerpadel

A2	Teplota vstupní chladicí kapaliny do kompresoru 1	Stejně pro všechny typy tepelných čerpadel
A3	Teplota výstupní chladicí kapaliny z kompresoru 1	Stejně pro všechny typy tepelných čerpadel
A4	Vnitřní teplota	Stejně pro všechny typy tepelných čerpadel
A5	Teplota výstupní vody	Stejně pro všechny typy tepelných čerpadel
A6	Teplota zpětné vody z akumulární nádrže	TČ vzduch – voda vytápění, ohřev TUV a Vysokoteplotní TČ – typ MGK
	Teplota vstupní vody	TČ vzduch-voda vytápění a chlazení a bazénová TČ
	Teplota podlahového vytápění	TČ vzduch-voda vytápění a ohřev TUV (v základním nastavení displeje je zobrazena pouze levá teplota)
A7	Neobsazeno	Stejně pro všechny typy tepelných čerpadel
A8	Proud na kompresoru 1	Stejně pro všechny typy tepelných čerpadel
A9	Elektrický expansní ventil 1 otevřen stupňů	TČ vzduch – voda vytápění a ohřev TUV, bazénová TČ, s výkonem nižším než 52KW
	Neobsazeno	Pro jiné typy TČ
A10	Neobsazeno	Stejně pro všechny typy tepelných čerpadel
b1	Výparník 2 teplota nejnižšího potrubí	Stejně pro všechny typy tepelných čerpadel
b2	Teplota vstupní chladicí kapaliny do kompresoru 2	Stejně pro všechny typy tepelných čerpadel
b3	Teplota výstupní chladicí kapaliny z kompresoru 2	Stejně pro všechny typy tepelných čerpadel
b8	Proud na kompresoru 2	Stejně pro všechny typy tepelných čerpadel
b9	Elektrický expansní ventil 2 otevřen stupňů	TČ vzduch – voda vytápění a ohřev TUV, bazénová TČ, s výkonem nižším než 52KW
	Neobsazeno	Pro jiné typy TČ
C1	Neobsazeno	Stejně pro všechny typy tepelných čerpadel
E1~ E6	Historie závad	Stejně pro všechny typy tepelných čerpadel

Poznámka: Instalace čidla teploty vody v akumulární nádrži není u všech typů TČ stejná.

4.2.3 Nastavení uživatelských parametrů (stav ON a OFF může být nastaven)

V základním nastavení displeje stiskněte tlačítko "M" a držte jej stlačené po dobu 3 sekund, na displeji se zobrazí úvodní parametr L2 a nastavená hodnota, v případě že stisknete tlačítko "+" a "-", můžete listovat v parametrech L2 až L10.

Pokud chcete provést změnu jednotlivých parametrů pak nastavte požadovaný parametr (např.L3), stiskněte tlačítko "M", rozbliká se

nastavená hodnota parametru (L3), stisknutím tlačítka "+" a "-" provedete změnu nastavené hodnoty na Vámi požadovanou hodnotu a potvrdíte provedené nastavení opětovným stisknutím tlačítka "M", následně se na displeji vlevo zobrazí typ parametru, který jste měnili (L3) a vpravo bude zobrazena Vámi nově nastavená hodnota parametru.

Pokud nedojde ke stlačení žádného tlačítka po dobu 30sekund, systém ukončí automaticky zobrazení parametrů a vrátí nastavení displeje do výchozího nastavení nebo stisknutím tlačítka "ON/OFF" se vrátí nastavení displeje do výchozího nastavení.



Typ parametru	Popis parametru	Rozsah nastavení	Nastavení z výroby
L2	Pokles teploty vody v akumulární nádrži (nebo zvýšení)) pro nastartování kompresoru v režimu vytápění (chlazení)	2°C÷25°C	3 ÷ 5°C
L3	Teplota topné vody v akumulární nádrži	30°C÷ hodnota F1	Pro různé typy TČ jsou hodnoty odlišné: Pro TČ typ MGK - 55°C
L4	Teplota chladicí vody v režimu chlazení	8 ÷ 32°C	12°C
L5	Venkovní teplota pro start přídavného topného tělesa	-25 ÷ 25°C	5°C
L6	Teplota zpětné topné vody pro vysokoteplotní topné systémy	20 ÷ 65°C	45°C
L7	Teplota teplé vody (TUV)	20°C÷	20°C(20°C:
	pod níž není v režimu teplé vody povolena kompenzace chladicí vody	60°C	kompenzace chladicí vody není omezena teplotou nádrže)
L8	Max. Proud na kompresoru	0~40A	(0: nebude zobrazen přesný proud)
L9	Teplota topné vody pro podlahové vytápění	20-55°C	45°C

L10	Restart kompresoru při poklesu teploty topné vody pro podl.vytápění	2-15°C	2°C
-----	---	--------	-----

4.2.4 Chybová hlášení



Označení závady	Popis závady
Er01	Vadná fáze
Er02	Výpadek fáze
Er03	Závada na průtokovém spínači vody
Er04	Ochrana proti zamrznutí
Er05	Příliš vysoký tlak výstupu chladící kapaliny kompresor 1
Er06	Příliš nízký tlak vstupu chladící kapaliny kompresor 1
Er07	Příliš vysoký tlak výstupu chladící kapaliny kompresor 2
Er08	Příliš nízký tlak vstupu chladící kapaliny kompresor 2
Er09	Chyba komunikace
Er11	Byl dosažen časový limit pro uzamčení tepelného čerpadla
Er12	Vysoká teplota výstupu chladící kapaliny kompresor 1
Er13	Vysoká teplota výstupu chladící kapaliny kompresor 2
Er15	Čidlo akumulární nádrže
Er16	Vadné čidlo nejnižšího potrubí výparník 1
Er17	Vadné čidlo nejnižšího potrubí výparník 2
Er18	Vadné čidlo výst. teploty chladící kapaliny kompresor 1
Er19	Vadné čidlo výst. teploty chladící kapaliny kompresor 2
Er21	Vadné čidlo teploty vzduchu
Er22	Čidlo zpětné teploty teplé vody <i>Dle typu TČ - MGK</i>
	Čidlo vstupní teploty vody <i>Dle typu TČ</i>
	Čidlo teploty topné vody podl.vytápění <i>Dle typu TČ</i>
Er23	Teplota výstupní vody je příliš nízká v režimu chlazení <i>Dle typu TČ</i>

Er25	Spínač hladiny vody <i>Dle typu TČ - MGK</i>
Er27	Čidlo výstupní teploty vody
Er29	Vadné čidlo vst. teploty chladicí kapaliny kompressor 1
Er30	Vadné čidlo výst. teploty chladicí kapaliny kompressor 2
Er35	Proud na kompresoru 1 je vysoký
Er36	Proud na kompresoru 2 je vysoký
Er44	Teplota okolí je příliš nízká
Er45	Teplota výstupní topné vody je vysoká v režimu vytápění (chladicí vody v režimu chlazení)

5. Nastavení dalších funkcí

5.1 Nastavení hodin

- Na hlavním ovládacím panelu stiskněte tlačítko "hodiny" a držte jej stlačené po dobu 5 sekund, na displeji se Vám zobrazí v dolní části blikající hodiny
- Opětovně stlaďte tlačítko "Hodiny", nyní se rozblikají pouze hodiny a minuty budou svítit. Nastavte aktuální hodinu pomocí stlačení tlačítka "+" nebo "-".
- Po dokončení nastavování hodin stiskněte opět tlačítko "Hodiny", nyní se rozblikají minuty a hodiny budou pouze svítit. Nastavte aktuální minuty stisknutím tlačítka "+" nebo "-".
- Po dokončení nastavení minut stiskněte tlačítko "Hodiny" pro potvrzení nastavení hodin a vrátíte se zpět do výchozího nastavení displeje.
- Pokud při nastavování hodin a minut nedojde během 30 sekund ke stisknutí tlačítka, systém automaticky potvrdí nastavení hodin a vrátí se zpět do výchozího nastavení
- Pokud po nastavení hodin a minut stisknete tlačítko "ON/OFF" potvrdíte aktuální nastavení hodin a vrátíte se zpět do výchozího nastavení

5.2 Nastavení a zrušení časovače (časovač ON / OFF)

- Na hlavním ovládacím panelu stiskněte tlačítko "hodiny", zadejte nastavení skupiny časovače. Nyní stiskněte tlačítko "+" nebo "-", můžete přepínat skupiny časovačů, časovač zapnutí / vypnutí 4 skupin.
- Když bliká časovač skupiny 1 ON, stiskněte tlačítko "hodiny", hodina na displeji začnou blikat, zadejte časové pásmo skupiny "ON" stisknutím tlačítka "+" nebo "-".
- Po dokončení nastavení hodina stiskněte tlačítko "Hodiny", následně začnou blikat minuty, zadejte stisknutím tlačítka "+" nebo "-", minuty pro časovač skupiny 1 ON.
- Po dokončení nastavení minut skupiny 1 ON, stiskněte tlačítko "hodiny", zadejte do skupiny 1 časovač vypnutí OFF, stejným způsobem jako nastavení časovače ON.
- Po dokončení nastavení skupiny 1 časovač ON / OFF stiskněte tlačítko "hodiny", potvrďte nastavení skupiny 1 a zadejte nastavení časovače ON / OFF skupiny 2 stejným způsobem jako nastavení skupiny 1.
- Pokud na časovém rozhraní nebudou stlačena žádná tlačítka v průběhu 30 sekund, systém automaticky potvrdí nastavení hodin a vrátí se zpět do výchozího nastavení (toto nastavení lze zapomenout, pokud dojde k odpojení elektrického napájení).
- Na hlavním ovládacím panelu stiskněte tlačítko "ON/OFF", na potvrzení nastavení aktuálního časovače a návrat zpět do výchozího nastavení
- Nastavení časovače ON / OFF jiných skupin je stejné jako u skupiny 1. Poznámky: Skupiny 1 a 2 jsou časovače ON / OFF tepelného čerpadla, skupina 3 je časovač zpětné vody, skupina 4 je časovač kompenzace chladicí vody, skupiny 3 a 4 platí pouze pro TČ ohřevu TUV, vysokoteplotní TČ

Pro zrušení nastavení časovače stiskněte na hlavním ovládacím panelu tlačítko "hodiny" a držte jej stlačené po dobu 5 sekund, když zmizí signál ON / OFF, pak stiskněte tlačítko "ON/OFF" pro potvrzení, můžete zrušit pouze časovač ON / OFF aktuální skupiny.

5.3 Nucené odmrazování

V případě odblokovaných tlačítek ovládacího panelu stiskněte na ovládacím panelu tlačítko "-" po dobu 3 sekund a zadejte nucené odmrazování. Teplota venkovního vzduchu musí být nižší než 10°C, provoz kompresoru musí být delší než 5 minut, teplota spodní

trubky výparníku musí být nižší než -3°C .

Chcete-li ukončit nucené odmrazování je možné použít následující dva způsoby:

1. **Automatické ukončení:** když bude v průběhu funkce odmrazování dosaženo přednastavené teploty pro ukončení této funkce
2. **Manuální ukončení:** Stiskněte tlačítko "ON/OFF" pro vypnutí funkce odmrazování, v průběhu 3 minut bude funkce manuálního odmrazování ukončena.

Námraza na výparníku se může vytvořit v případě velmi chladného vzduchu s vysokou vlhkostí v období od podzimu do jara. Na lamelách výparníku se objeví tenká vrstva ledu, která postupně narůstá po celou dobu, kdy je tepelné čerpadlo v provozu. Následně dojde k výraznému poklesu teploty vzduchu na výparníku, až do fáze kdy bude aktivována funkce automatického odmrazování, která obrátí cyklus tepelného čerpadla, takže teplý chladící plyn je vpouštěn do výparníku, aby ho odmrazil a lamely zůstaly suché. Odmrazování výparníku tepelného čerpadla se provádí pouze v provozním režimu vytápění nebo ohřev teplé vody. Při aktivování funkce odmrazování se na displeji zobrazí symbol odmrazování. Motor ventilátoru je vypnut, kompresor je v první fázi rovněž zastaven, následně dojde k přestavení 4 cestného ventilu a kompresor je opět uveden do provozu, oběhové čerpadlo topné vody zůstává v provozu.

5.4 Odstranění historie závad

Pro vstup do parametrů nastavení a historie závad je nutné v základním nastavení displeje stisknout tlačítko "M", na displeji se zobrazí provozní nastavení čerpadla (A1..) a historie závad (E1-E6).

Když se zobrazí historie závad E1 stiskněte společně tlačítko "ON/OFF" a "M" a držte je stisknuté po dobu 5 sekund, po uplynutí této doby bude historie závad automaticky vymazána.

5.5 Změna pracovního režimu

V případě odblokovaných tlačítek ovládacího panelu stiskněte na ovládacím panelu tlačítko "+" a držte jej stisknuté po dobu 5 sekund, nyní můžete provést změnu pracovního režimu. Tepelná čerpadla typu MGK – lze změnit pracovní režim mezi režimem ohřev teplé vody a režimem topení + ohřev teplé voda (musí být nainstalován zásobník pro ohřev TUV).

6. Provozní režimy zařízení

Tepelné čerpadlo MGK umožňuje provozní režim ohřev teplé vody a provozní režim ohřev teplé vody a vytápění. V případě že máte nainstalován samostatný zásobník pro ohřev teplé vody pak je možné v letním období využívat pouze provozní režim na ohřev teplé vody. V provozní režimu ohřevu teplé vody j funkce zařízení následující:

Regulace režimu ohřevu teplé vody

V případě že teplota vody a zásobníku TUV je rovna nebo nižší než rozdíl parametrů L3- L2 bude uvedeno do chodu tepelné čerpadlo. Pokud teplota vody v zásobníku TUV bude rovna nebo vyšší než parametr L3 bude tepelné čerpadlo vypnuto

Regulace v režimu ohřevu teplé vody + vytápění

Provozní režim ohřevu teplé vody v nepřímotopném zásobníku pro ohřev TUV, zařízení pracuje stejně, jak je uvedeno výše

Provozní režim vytápění:

V případě že teplota topné vody v topném systému je rovna nebo nižší než rozdíl parametrů L9 -L10, bude uvedeno do chodu tepelné čerpadlo.

Pokud teplota topné vody v topném systému bude rovna nebo vyšší než parametr L9, bude tepelné čerpadlo vypnuto.

• Ohřev teplé vody v zásobníku TUV má vždy přednost před vytápěním

Pokud teplá voda dosáhne přednastavené teploty, tepelné čerpadlo bude vypnuto a následně po ukončení provozu automaticky zkontroluje teplotu topné vody, pokud teplota topné vody nedosáhne přednastavenou teplotu, potom dojde k přepnutí trojcestného ventilu (pokud je nainstalovaný) a následně dojde k uvedení tepelného čerpadla do provozu. Když teplota topné vody topného systému dosáhne přednastavené hodnoty, tepelné čerpadlo bude vypnuto a nastaveno do pohotovostního režimu. V případě, že teplota v zásobníku TUV klesla v průběhu režimu vytápění o hodnotu nastavenou na parametru L2 , tepelné čerpadlo bude vypnuto, dojde k přestavení 3-cestného ventilu na ohřev teplé vody a tepelné čerpadlo bude uvedeno do provozu.

Regulace v režimu pouze na vytápění (bez ohřevu TUV)

V případě že bude použita pouze akumuláční nádrž na topnou vodu a nebude nainstalovaný zásobníku TUV, lze napojit čidlo teplé vody do akumuláční nádrže a hlídat teplotu topné vody pomocí tohoto čidla. Funkce bude stejná, jako při ohřevu teplé vody pouze se bude jednat o vodu topného systému. V případě že teplota topné vody v akumuláční nádrži je rovna nebo nižší než rozdíl parametrů L3- L2 bude uvedeno do chodu tepelné čerpadlo. Pokud teplota topné vody v akumuláční nádrži bude rovna nebo vyšší než parametr L3 bude tepelné čerpadlo vypnuto.

7. Komponenty tepelného čerpadla

7.1 Kompresor

- Zapnutí / vypnutí kompresoru je prováděno dle teploty teplé vody v zásobníku TUV nebo teploty otopné vody v akumulární nádobě nebo topném systému
- Pokud dojde k vypnutí kompresoru pak bude následovat jeho opětovné zapnutí nejdříve za 3 minuty. Při prvním uvedení kompresoru do provozu není ochrana 3minut aktivována.
- Po zapnutí kompresoru by měl být v provozu po dobu minimálně 2 minut, pak se může dojít k jeho vypnutí. (Toto se nevztahuje na případ závady a nebo vypnutí při dohřívání akumulární nádrže).

7.2 Čtyřcestný ventil

- V případě provedení změny pracovního režimu vytápění/ohřevu teplé vody je čtyřcestný bez napětí
- V případě funkce chlazení nebo odmrazování je čtyřcestný ventil pod napětím
- Čtyřcestný ventil má zpoždění při změně směru v délce 2minut. Změna směru ventilu při změně pracovního režimu provede nejprve zastavení kompresoru a následně se ventil začne přestavovat.
- Při funkci rozmrazování a vynuceném rozmrazování je čtyřcestný ventil pod napětím

7.3 Oběhové čerpadlo topné vody

- Pokud bude dosažena přednastavená teplota teplé vody v zásobníku TUV, na zařízení bude pouze nastaven provozní režim ohřevu teplé vody, bude cirkulační čerpadlo topné vody vypnuto společně s kompresorem.
- V případě že na zařízení bude nastaven provozní režim vytápění a ohřev teplé vody, nebude oběhové čerpadlo vypnuto při přechodu z ohřevu teplé vody na vytápění a opačně

7.4 Motor ventilátoru

- Při standardní funkci tepelného čerpadla je motor ventilátoru uveden do provozu o 5 vteřin dříve než kompresor a je vypnut současně s kompresorem.
- V případě funkce rozmrazování je motor ventilátoru vypnutý

7.5 Pomocné elektrické topné těleso (není součástí dodávky TČ)

1 Výchozí podmínky pro zapnutí:

1.1 Při režimu vytápění nebo ohřevu teplé vody

- Teplota venkovního prostředí dosáhla hodnoty nastavené v parametru L5
- Teplota teplé vody nebo topné vody v akumulární nádrži je nižší než rozdíl parametrů L3 - L2
- Spínač nízkého tlaku chladicí kapaliny bude spojen

Pokud byly splněny všechny výše uvedené podmínky, pomocné elektrické těleso bude uvedeno do provozu.

2 Podmínky pro vypnutí:

- Teplota teplé vody nebo topné vody v akumulární nádrži je vyšší nebo rovna hodnotě nastavené na parametru L3.
- Čidlo teploty teplé vody v zásobníku TUV nebo v akumulární nádrži je poškozeno a regulátor vykazuje závadu.
- Teplota venkovního prostředí dosáhla hodnoty nastavené v parametru L5 + 2 °C;
- Tlakový spínač nedostatku topné vody je poškozený
- Spínač nízkého tlaku chladicí kapaliny bude rozpojen

V případě, že bude jedna z výše uvedených podmínek splněna, elektrické topné těleso bude vypnuto.

Při provozu TČ ve funkci rozmrazování, nuceném rozmrazování, nebo hrozba zamrznutí topné vody bude elektrické topné těleso ihned zapnuto.

V případě závady na spínači nedostatku topné vody, na čidle teploty teplé vody v zásobníku TUV nebo akumulární nádrži, na jiném čidle teploty, na spínači nízkého a vysokého tlaku chladicí kapaliny nebude elektrické topné těleso uvedeno do provozu, v ostatních případech bude elektrické topné těleso zapnuto.

Poznámky: Výše uvedené případy se vztahují ne elektrické topné těleso ohřevu teplé vody

7.6 Třícestný ventil (není součástí dodávky TČ)

- Tepelné čerpadlo je vybaveno funkcí pro ovládání třícestného ventilu. Montážní pracovník nejprve musí nainstalovat třícestný ventil na výstupní potrubí topné vody z tepelného čerpadla.
- V případě přepnutí 3-cestného ventilu na ohřev teplé vody je 3-cestný ventil bez napětí. Pokud bude 3-cestný ventil přepnut zpět na vytápění bude 3-cestný ventil opět pod napětím.
- Před provedením změny nastavení 3-cestného ventilu, musí být oběhové čerpadlo topné vody zastaveno s předstihem 10 sekund.

7.7 Elektrický expanzní ventil

Některá tepelná čerpadla s jmenovitým topným výkonem nižším než 52 kW používají elektrický expanzní ventil. Ovládání je příliš komplikované a jeho obsluha je určena pouze pro servisní techniky.

7.8 Připojení prostorového termostatu

Spínací kontakt ON / OFF (Room Linkage), je určen pro připojení prostorového termostatu. V základním nastavení při dodání tepelného čerpadla je tento kontakt propojen, aby zařízení bylo plně funkční. Tento kontakt při instalaci prostorového termostatu provádí zapínání a vypínání zařízení.

Pokud je hlavní ovládací panel připojen k tepelnému čerpadlu a aktivovaný (ON), spínací kontakt prostorového termostatu je sepnutý, tepelné čerpadlo je v provozu. Pokud bude spínací kontakt prostorového termostatu vypnutý (OFF), tepelné čerpadlo se vypne.

Pokud je hlavní ovládací panel odpojen a deaktivován, spínací kontakt prostorového termostatu je sepnutý (ON), tepelné čerpadlo je v provozu. Pokud bude spínací kontakt prostorového termostatu vypnutý (OFF), tepelné čerpadlo se vypne.

8. Tabulka závad

V případě výskytu některé níže uvedené závady, hlavní ovládací panel zobrazí kód závady s upozorněním

Závada	Označení závady	Možný důvod	Odstranění závady
Závada vysokého tlaku	Er05 Er07	<ol style="list-style-type: none"> 1. Teplota topné vody je příliš vysoká, ale čidlo nemůže rozpoznat skutečnou teplotu 2. Průtok topné vody je příliš malý 3. Vysoký tlak chladicí kapaliny 	<ol style="list-style-type: none"> 1. Zkontrolujte, zda čidlo teploty v zásobníku je správně nainstalované 2.1 Proved'te odvzdušnění topného systému v nejvyšším bodě. 2.2. Zkontrolujte zda je filtr čistý bez usazenin 3. Vypusťte chladicí kapalinu, vyčistěte chladicí systém a opět napusťte zpět chladicí kapalinu
Závada nízkého tlaku	Er06 Er08	<ol style="list-style-type: none"> 1. Netěsnost chladicí kapaliny 2. Motor ventilátoru není funkční 3. Průchod vzduchu je zablokovaný 	<ol style="list-style-type: none"> 1. Zkontrolujte těsnost okruhu chladicí kapaliny, proved'te její doplnění 2. Zkontrolujte správnou funkci ventilátoru včetně lopatek 3. Vyčistěte lamely výparníku popřípadě zkontrolujte volnou průchodnost vzduchu přes výparník. Odstraňte případné překážky
Teplota výstupní chladicí kapaliny je vysoká	Er12 Er13	<ol style="list-style-type: none"> 1. Netěsnost chladicí kapaliny 2. Oběhové čerpadlo má malý výkon 3. Potrubí topné vody má malý průměr 4. Vzduch v topném systému 	<ol style="list-style-type: none"> 1. Zkontrolujte těsnost okruhu chladicí kapaliny, proved'te její doplnění 2. Vyměňte oběhové čerpadlo, instalujte s vyšším výkonem a průtokem 3. Proved'te výměnu topného potrubí 4. Proved'te odvzdušnění topného systému v nejvyšším bodě
Teplota výstupní vody je při chlazení příliš nízká	Er23	<ol style="list-style-type: none"> 1. Oběhové čerpadlo má malý výkon 2. Vzduch v topném systému 3. Znečištěný filtr topné vody 	<ol style="list-style-type: none"> 1. Vyměňte oběhové čerpadlo, instalujte s vyšším výkonem a průtokem 2. Proved'te odvzdušnění topného systému v nejvyšším bodě 3. Zkontrolujte zda je filtr čistý bez usazenin

<p>Teplota výstupní vody je příliš vysoká při ohřevu TUV</p>	<p>Er45</p>	<ol style="list-style-type: none"> 1. Oběhové čerpadlo má malý výkon 2. Vzduch v topném systému 3. Znečištěný filtr topné vody 	<ol style="list-style-type: none"> 1. Vyměňte oběhové čerpadlo, instalujte s vyšším výkonem a průtokem 2. Proveďte odvzdušnění topného systému v nejvyšším bode 3. Zkontrolujte zda je filtr čistý bez usazenin
<p>Proud na kompresoru je vysoký</p>	<p>Er35 Er36</p>	<ol style="list-style-type: none"> 1. Snímač proudu je vadný 2. Vadný kompresor 3. Kompresor není v provozu 	<ol style="list-style-type: none"> 1. Vyměňte snímač proudu 2. Vyměňte kompresor 3. Zkontrolujte napájecí kabel ke kompresoru

8.1 Ostatní závady a jejich odstranění

Záva da	Označení závady	Možný důvod	Odstranění závady
1	Tepelné čerpadlo se neuvedlo do provozu	<ol style="list-style-type: none"> 1. Vadný napájecí kabel 2. Vadná pojistka na elektronické desce 	<ol style="list-style-type: none"> 1. Zkontrolujte napájecí kabel popřípadě proveďte jeho výměnu 2. Vyměňte pojistku
2	Výkon čerpadla je při vytápění nedostačující	<ol style="list-style-type: none"> 1. V systému je málo chladicí kapaliny 2. Izolace potrubí topné vody je nedostačující 3. Výparník je zanesený 4. Výměník topné vody je zanesený 5. Instalované čerpadlo je poddimenzované 	<ol style="list-style-type: none"> 1. Zkontrolujte těsnost systému a doplňte chladicí kapalinu 2. Opravte izolaci topného potrubí 3. Vyčistěte výparník 4. Vyčistěte výměník topné vody 5. Proveďte výměnu zařízení
3	Kompresor není funkční	<ol style="list-style-type: none"> 1. Chyba napájení zařízení 2. Vadný kabel přívodu el.energie 3. Vadný kompresor 	<ol style="list-style-type: none"> 1. Zkontrolujte kabel napájení kompresoru 2. Zkontrolujte přívodní kabel k zařízení 3. Vyměňte kompresor
4	Kompresor je hlučný	<ol style="list-style-type: none"> 1. Poškozený expanzní ventil, na vstupu kapaliny do kompresoru 2. Vnitřní část kompresoru je poškozena 3. Nedostatek oleje v kompresoru 	<ol style="list-style-type: none"> 1. Vyměňte expanzní ventil 2. Vyměňte kompresor 3. Proveďte doplnění oleje do kompresoru
5	Ventilátor není funkční	<ol style="list-style-type: none"> 1. Uvolněný upevňovací šroub ventilátoru 2. Vadný motor ventilátoru 3. Kondenzátor motoru ventilátoru je poškozený 	<ol style="list-style-type: none"> 1. Dotáhněte upevňovací šroub 2. Vyměňte motor 3. Vyměňte kondenzátor
6	Kompresor je funkční, ale neohřívá	<ol style="list-style-type: none"> 1. V systému není žádné chladivo 2. Kompresor je poškozený 	<ol style="list-style-type: none"> 1. Zkontrolujte těsnost systému, doplňte chladicí kapalinu 2. Vyměňte kompresor

9. Údržba tepelného čerpadla

Tepelné čerpadlo je automatické zařízení, které se musí pravidelně kontrolovat během používání a provozu. Pokud bude zařízení dlouhodobě udržováno, pravidelně kontrolováno, bude jeho provozní spolehlivost a životnost výrazně zvýšena.

Při použití a údržbě tepelného čerpadla je nutné dodržovat všechna níže uvedená opatření a upozornění. Všechny bezpečnostní prvky zařízení byly seřízeny a odzkoušeny před vyskladněním z výrobního závodu, v žádném případě bezpečnostní prvky neupravujte, neodstraňujte nebo nenahrazujte jinými prvky.

Údržba, kterou si může provádět uživatel zařízení:

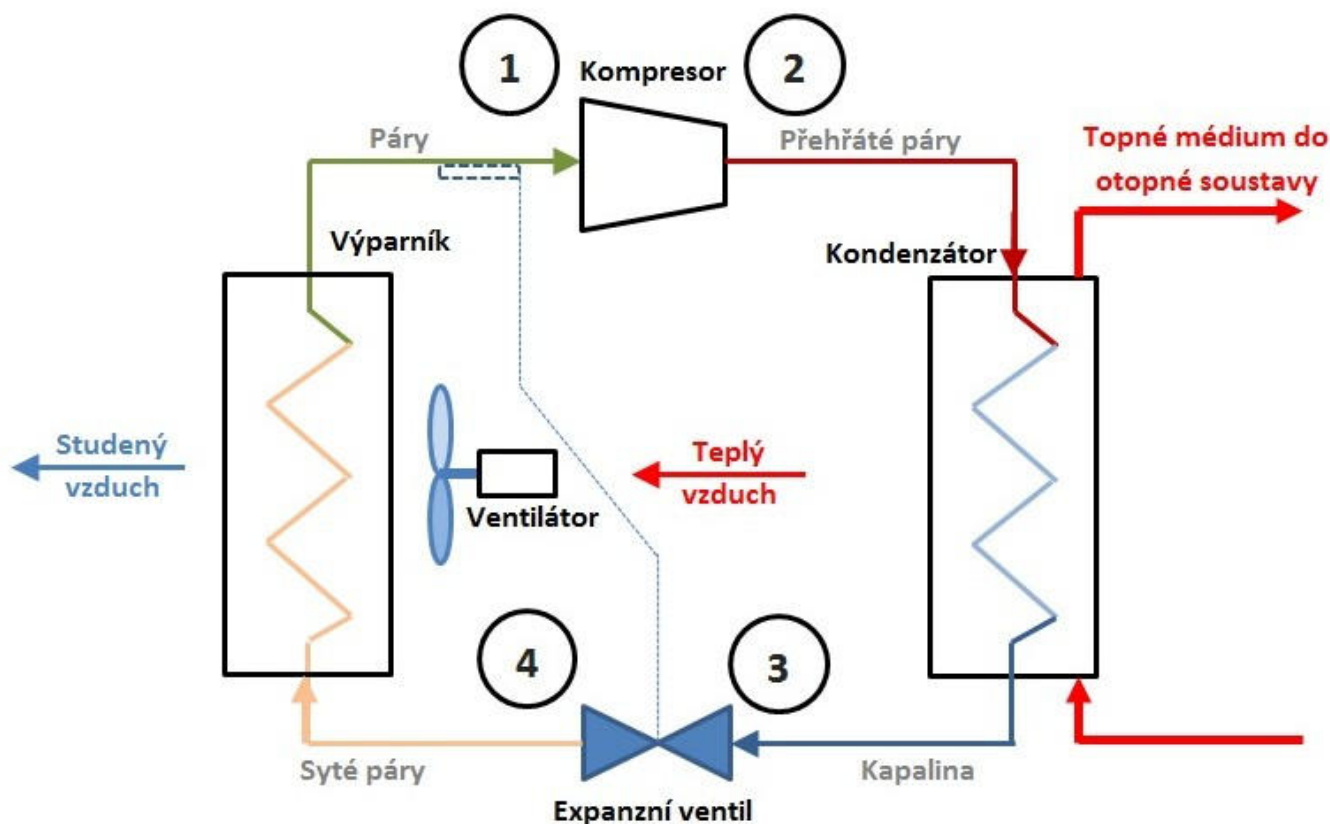
- Hlavní ovládací panel uchovávejte na přístupném místě, pokud nebude instalován na stěně. Panel musí být dostupný pro servisní zásahy a opravy zařízení
- Udržujte prostor okolo tepelného čerpadla v čistotě bez volně ležícího odpadu nebo materiálu.
- Provádějte pravidelnou kontrolu odvodu vody, která vznikne při odmrazování výparníku. Pokud to bude nutné, proveďte vyčištění odpadu popřípadě vsakovací jímky
- Tepelné čerpadlo by mělo být instalováno tak, aby na něj přímo nepršelo, nebo aby nemohlo být zaplaveno vodou
- Odstraňujte z okolí čerpadla sněhovou pokrývku, pokud by mohlo dojít k vniku sněhu do zařízení, odstraňujte ledovou námrazu, která by mohla vzniknout při odvodu vody od odmrazování výparníku
- Nepoužívejte tepelné čerpadlo, pokud bylo zaplaveno vodou nebo zasypáno sněhem. Pro opětovné uvedení zařízení do provozu kontaktujte kvalifikovaného technika, aby tepelné čerpadlo prohlédl, popřípadě provedl nutné opravy pokud, to bude nutné.
- Kontrolujte, aby byl dostatečný tlak vody v topné soustavě, bezproblémové proudění vzduchu přes výparník, aby nedošlo k omezení výkonu zařízení.
- Pravidelně kontrolujte, zda všechny komponenty a funkce zařízení jsou funkční, především pozorně kontrolujte tlak chladicí kapaliny v systému.
- Pravidelně kontrolujte zdroje napětí a zapojení kabelů. Kdyby jednotka čerpadla začala fungovat nestandardně nebo kdybyste zaznamenali zápach z elektronických součástek, bezodkladně kontaktujte kvalifikovaného technika, aby zařízení prohlédl případně opravil.
- Provádějte pravidelnou kontrolu filtru na topné vodě vystupující z tepelného čerpadla, v případě zanesení proveďte jeho vyčištění, aby byla zajištěna dodávka čisté vody do systému. Pokud bude filtr znečištěn, může dojít k poškození tepelného čerpadla nebo častému výskytu závad.
- Pravidelně kontrolujte tlak topné vody v topném systému, provádějte odvzdušnění systému, kontrolujte tlak expanzní nádoby.
- Provádějte pravidelně opakované uzavírání a otvírání uzavíracích kohoutů, kontrolujte těsnost topného systému
- Pravidelně provádějte čištění lamel výparníku na vstupu vzduchu od pevných nečistot a prachu, aby bylo dosaženo dobrého proudění vzduchu.
- Pokud bude zařízení vypnuto po delší dobu a nemáte nemrznoucí směs v topném systému, vypusťte vodu z venkovního potrubí topné vody a z výměníku zařízení, odpojte kabel elektrického napájení
- Před následným uvedením tepelného čerpadla do provozu velmi pečlivě zkontrolujte celý systém, všechny bezpečnostní prvky, stavy tlaku a množství chladicí kapaliny atd. než zahájíte provoz zařízení.
- V případě častějšího vypouštění a napouštění topného systému, může dojít ke snížení výkonu jednotky vlivem usazení vodního kamene v primárním výměníku topné vody. Je nezbytně nutné provést vyčištění topného systému a primárního výměníku. Pro tento účel doporučujeme použít přípravky od společnosti Maychem (www.dilynakotle.cz).
- Pokud zařízení nepracuje správně nebo se na displeji zobrazila závada tepelného čerpadla a nejste schopni tento problém vyřešit, je nezbytně nutné kontaktovat Vašeho dodavatele zařízení anebo naší společnost, abychom Vám mohli, včas poskytnou odbornou pomoc popřípadě kontaktovat odborného pracovníka, který by problém odstranil.

Údržba na zařízení musí být prováděna nejméně 1 x za rok, doporučujeme vytvoření programu kontrol s oprávněným servisním technikem.

Údržba a servisní práce prováděné servisním technikem:

1. Kontrola vizuální celého tepelného čerpadla
2. Kontrola a správné nastavení bezpečnostních prvků vysokotlakého chladicího okruhu.
3. Kontrola těsnosti vysokotlakého chladicího okruhu
4. Převážení správného množství chladicí kapaliny v hydraulickém okruhu, případně její doplnění
5. Kontrola elektrického zapojení, přeměření přívodního napětí a kontrola kabelů, konektorů na elektronické desce
6. Kontrola izolace všech komponentů na hydraulickém vysokotlakém okruhu
7. Kontrola topného okruhu tepelného čerpadla, ověření správné funkce primárního výměníku topné vody.
8. Kontrola funkce všech snímačů teploty, tlaku, bezpečnostních prvků
9. Ověření správné funkce zařízení

10. Funkční schéma tepelného čerpadla



10.1 Popis oběhu chladiva v tepelném čerpadle

Celý proces a podstata vytápění začíná oběhem chladiva, které je nasáváno kompresorem v bodě 1. Kompresor stlačuje chladicí kapalinu do vysokého tlaku (50bar) a vzniklým kompresním teplem dochází k prudkému navýšení teploty zahřátých par, které jsou z kompresoru vytlačeny v bodě 2. Během procesu stlačování chladiva v kompresoru dochází k tepelným ztrátám i ziskům způsobených např.

přestupem tepla z chladiva do pístů kompresoru nebo naopak ziskem odpadního tepla z pohonu kompresoru. Ochrana před vysokým tlakem chladiva (přetlakem) je zajištěna, spínačem vysokého tlaku, který je nainstalován na výstupu z kompresoru za bodem 2. K přetlaku chladicího plynu může dojít v případě, že je nízký průtok topné vody primárním výměníkem, nebo topná voda necirkuluje vůbec (např. zanesený filtr, nefunkční oběhové čerpallo). Chladicí kapalina nemá možnost předat energii topné vodě a dochází k vypnutí spínače ochrany vysokého tlaku. Spínač nízkého tlaku chladicí kapaliny zasáhne v případě, když dojde k úniku chladicí kapaliny z potrubí a tepelné čerpadlo nemůže být dále v chodu. Kontrolu vysokého i nízkého tlaku chladicí kapaliny je možné zkontrolovat na pravé straně tepelného čerpadla, kde jsou nainstalovány manometry.

Přehřáté páry chladicí kapaliny vstupují do kondenzátoru (primární výměník topné vody - přestup tepla z chladiva do topné vody). Páry procházející kondenzátorem se ochlazují a kondenzují na kapalinu při kondenzační teplotě a v závěrečné části kondenzace dochází k podchlazení kapalného chladiva v bodě 3. K podchlazení dochází účelně, aby byla zachována správná funkce expanzního ventilu. Podchlazení zajišťuje přítok kapalného chladiva, čímž se stabilizuje funkce expanzního ventilu, minimalizuje se možnost vzniku mezer (dutín) v přísunu chladiva a prodlužuje se životnost expanzního ventilu. Z tohoto důvodu jsou používány elektronicky řízené expanzní ventily.

Tlak kapalného chladiva je po průchodu elektronickým expanzním ventilem prudce snížen v bodě 4. Následně dochází k varu chladicí kapaliny a prudkému odpařování chladiva. Chladicí kapalina dále pokračuje do výparníku (výměník vzduch/chladicí kapalina) kde dochází k předání tepla z okolního vzduchu, které je přiváděno přes teplosměnnou plochu (lamely) výparníku z venkovního vzduchu. Expanzní ventil zajišťuje nezbytné přehřátí par chladiva v bodě (1). Kompresor totiž nesmí nasávat páry s podílem kapaliny, mohlo by dojít k jeho trvalému poškození.

10.2 Akumulační nádrž

Akumulační nádrž topné vody by měla být nainstalována ve vnitřním prostředí co nejbližší k tepelnému čerpadlu. Místo pro akumulaci musí mít dostatečnou nosnost podlahy odpovídající hmotnosti naplněné akumulace, teplota okolí v místě instalace akumulace by neměla v průběhu zimního období klesnout pod $+5^{\circ}\text{C}$. Objem akumulace

nádrže by měl být vypočítán projektovou dokumentací, v případě že tomu tak není, měl by být přibližně 20 litrů na 1 KW výkonu tepelného čerpadla, minimální objem akumulární nádrže doporučujeme 300 litrů. V případě instalace akumulární nádrže, která je přímo napojena na potrubí topné vody z tepelného čerpadla je nutné provést jedno z následujících opatření.

- a) topný systém naplnit nemrznoucí směsí v odpovídající koncentraci
- b) napojit tepelné čerpadlo přes oddělovací jednotku BW -30 s deskovým výměníkem, potrubí od tepelného čerpadla naplnit nemrznoucí směsí v odpovídající koncentraci
- c) napojit záložní zdroj do potrubí od tepelného čerpadla s ovládním oběhového čerpadla, které při poklesu teploty topné vody v topném okruhu pod bod mrazu uvede do provozu oběhové čerpadlo, které bude cirkulovat vodu ze zásobníku přes primární výměník tepelného čerpadla.

Výhodou posledního opatření (bod c) je snížení ztrát zhoršeným přenosem tepla použité nemrznoucí směsí, vyloučení dalšího výměníku vloženého mezi tepelné čerpadlo a akumulární nádrž.

Instalaci akumulární nádrže, propojení topného systému a tepelného čerpadla by mělo být provedeno odbornou firmou. Použitý průměr propojovacího potrubí musí odpovídat požadovaným průměrům a potrubí by mělo být opatřeno kvalitní a dostatečně silnou izolací. Na potrubí zpětné topné vody vstupující do tepelného čerpadla (primárního výměníku) musí být nainstalován filtr (doporučujeme filtr Caleffi DIRTMAG DN25), který zamezí vniknutí nečistot, špon a zbytků pasty do primárního výměníku tepelného čerpadla. Dále je nutné na topný systém nainstalovat odpovídající expanzní nádobu a pojistný ventil s maximální otevíracím přetlakem 3 bary.

Akumulární nádrž by měla splňovat třídu energetické účinnosti „C“, dle směrnice ErP 2009/125/ES

10.3 Uvedení tepelného čerpadla do provozu

Před prvním uvedením do provozu a následným zkušebním provozem proveďte následující úkony:

A) Zkontrolujte venkovní jednotku tepelného čerpadla:

- Proveďte vizuální kontrolu tepelného čerpadla, zejména zkontrolujte, zda je jednotka řádně zakrytována, všechny spoje řádně utažené, zda se v blízkosti jednotky nenacházejí hořlavé látky nebo jiné nebezpečné předměty, zda se uvnitř jednotky nebo na vnější straně jednotky nenacházejí jakékoliv předměty.
- Zkontrolujte, zda je potrubí topné vody procházející vnějším prostředím a primární výměník řádně naplněn nemrznoucí směsí, popřípadě zda je provedeno jiné zabezpečení proti zamrznutí, proveďte vizuální kontrolu izolace potrubí
- Zkontrolujte tlak topné vody v topném systému, všechny spoje aby byly těsné a nedocházelo k úniku vody.

B) Zkontrolujte elektrické napájení tepelného čerpadla

- Proveďte kontrolu napájecího kabelu, změřte napětí a překontrolujte, za jeho hodnota souhlasí s napětím uvedeným v technické dokumentaci a na výrobním štítku tepelného čerpadla.
- Proveďte kontrolu kabeláže připojení ovládací jednotky, prostorového termostatu, čidla teploty teplé vody a čidla teploty topné vody. Překontrolujte jejich správnou funkci a nastavení tepelného čerpadla.

C) Zkontrolujte hydraulický systém chladicího okruhu

- Zkontrolujte, zda je v chladicím systému dostatečné množství chladiva, zda není porušená izolace některých komponentů.
- Překontrolujte, zda všechny bezpečnostní prvky jsou funkční a správně nastavené

D) Kontrola uzavíracích ventilů a zabezpečovacích prvků

- Zkontrolujte, zda je potrubí topné vody a zpětné vody řádně nainstalováno, zda jsou čidla upevněna na potrubí nebo v jímkách, zda oběhové čerpadlo je funkční a správně zapojené, zda je expanzní nádobu dostatečně velká.
- Zkontrolujte všechny ventily, které mají být v topném systému otevřené, aby byly otevřené a opačně, které mají být zavřené, byly zavřené, zkontrolujte automatické odvzdušňovací ventily, aby byly otevřené, aby topný systém nebyl zavzdušněný.

První uvedení tepelného čerpadla do provozu

- První uvedení tepelného čerpadla do provozu musí být provedeno odbornými pracovníky proškolenými společností HERMANN tepelná technika s.r.o.
- Zapněte hlavní přívod elektrického napětí, na ovládacím panelu proveďte odblokování tlačítek a následně uveďte do provozu tepelné čerpadlo, tepelné čerpadlo spustí automaticky po 3 minutách nejprve ventilátor a po 5 vteřinách zapne kompresor. Proveďte kontrolu správné funkce ventilátoru a kompresoru zda vše je v pořádku a tepelné čerpadlo ohřívá vodu.
- Zkontrolujte, zda tepelné čerpadlo běží plynule, zda nevydává žádné neobvyklé zvuky, nedochází k vypínání jednotky v krátkých intervalech pod 15 minut, což by mělo za následek zkrácení životnosti kompresoru.
- Zkontrolujte, zda jednotka dodává teplou vodu a sledujte po nějakou dobu provoz tepelného čerpadla (obecně se hovoří o 3 dnech) potom můžeme přejít na normální provoz.

- V době nízkých teplot provádějte pravidelnou kontrolu jednotky a v případě jejího namrzání přednastavte parametry pro odtávání vzdušné námrá I.Technická data (220V)

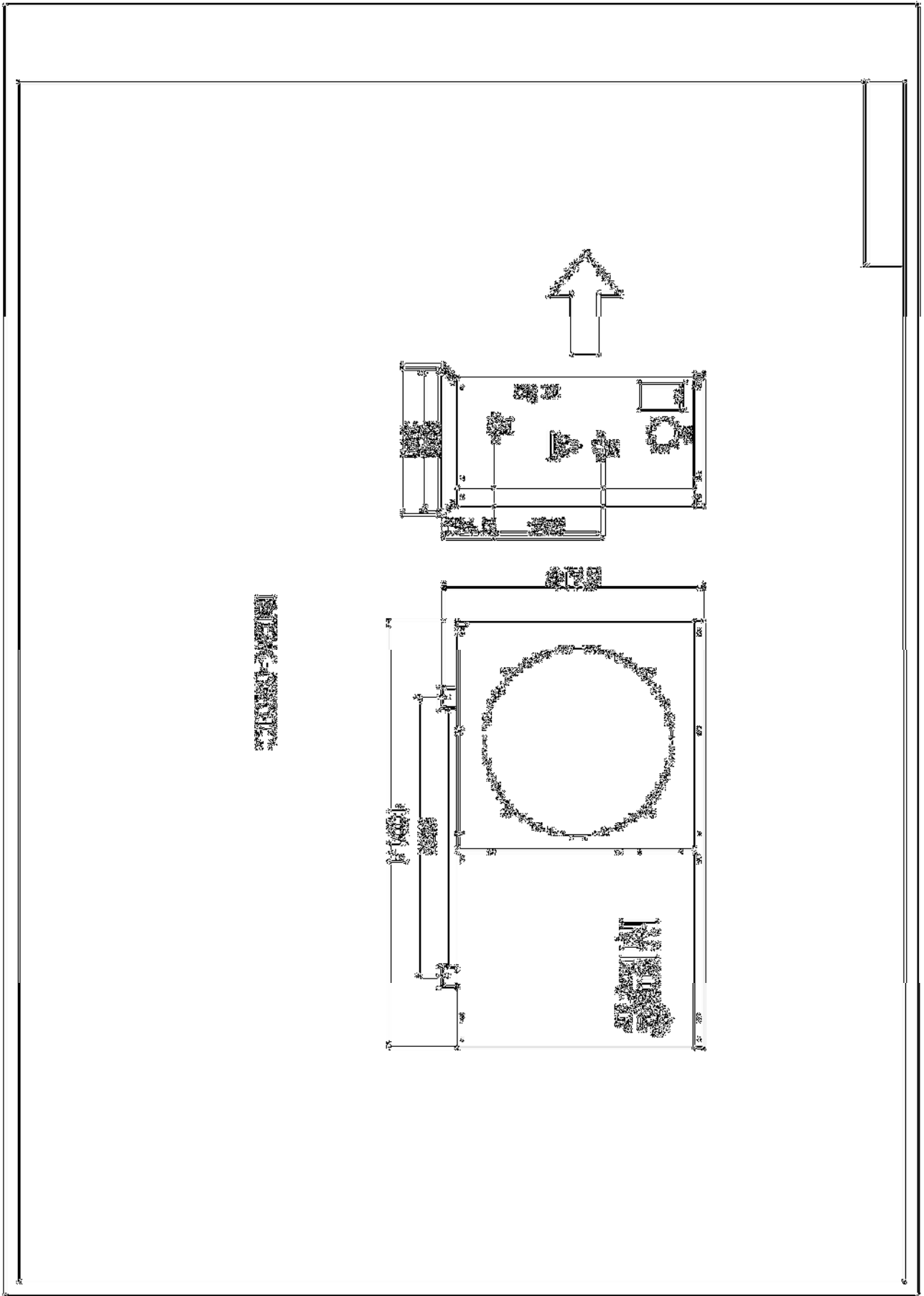
11. Technická data MGK – 220V

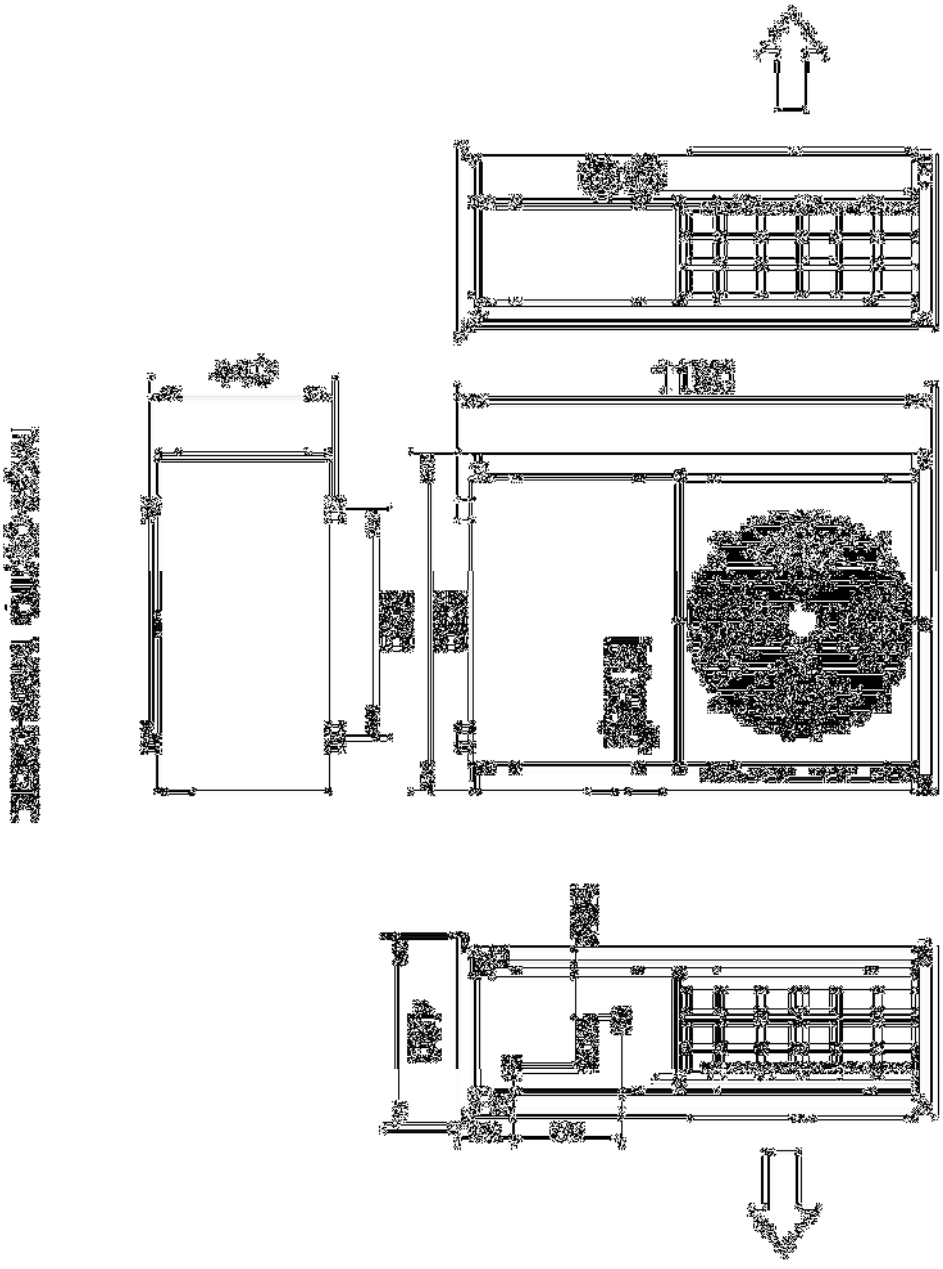
MANGO ENERGY MGK		MGK-020IC	MGK-025IC	MGK-030IC	MGK-045IC
Maximální topný výkon	kW	7	9,5	13,5	17,5
Maxi. výkon chlazení	kW	-	-	-	-
Elektrický příkon	kW	1,69	2,29	3,27	4,48
Napětí	V - Hz	220-50	220-50	220-50	220-50
Stupeň elektr. krytí	IP	X4D	X4D	X4D	X4D
Elektrický proud	A	3,4	11	15,6	20,2
Vytápění					
Minimální tlak topné vody	bar	0,4	0,5	0,4	0,5
Max. teplota topné vody	°C	60	60	60	60
Nast. teplota topné vody	°C	35 ÷ 60	35 ÷ 60	35 ÷ 60	35 ÷ 60
Max. průtok topné vody	l/hod	1500	2000	3000	3800
Min. průtok topné vody	l/hod	150	204	290	376
Připojovací potrubí	DN	25	25	25	25
Typ výměníku		trubkový	trubkový	trubkový	trubkový
Vzduch					
Typ primárního výměníku		lamelový	lamelový	lamelový	lamelový
Typ ventilátoru		Axiální YDK-25-6-2	Axiální YDK-90-6	Axiální YDK-90-6	Axiální YDK-90-6
Příkon ventilátoru	W	45	90	90	90*2
Pracovní teplota	°C	-15 ÷ 45	-15 ÷ 45	-15 ÷ 45	-15 ÷ 45
Vysokotlaký okruh					
Typ kompresoru		Panasonic	Copeland Scroll	Copeland Scroll	Copeland Scroll
Počet kompresorů	ks	1	1	1	1
Typ chladicího plynu		R410	R410A	R410A	R410A
Množství chladicího plynu	g	1300	1900	2200	2800
Účinnost					
Účinnost při (7°C)	COP	3,94	3,96	3,92	3,94
Účinnost při (-7°C)	COP	2,65	2,78	2,76	2,77
Účinnost tepel. čerpadla	%	135	135	135	135
Hydraulická připojení					
Vstup topné vody		1"	1"	1"	1"
Výstup topné vody		1"	1"	1"	1"
Certifikát vydaný		TÜV SÜD Certification and Testing (China) Co., Ltd. Guangzhou Branch, TÜV SÜD Group			
CE certifikát	Č.	64.181.14.01858.01	64.181.13.12281.07	64.181.13.02281.07	15081232001
Rozměry					
Šířka	mm	1006	1160	1160	1095
Výška	mm	618	830	830	1420
hloubka	mm	350	490	490	420
Váha	Kg	65	95	105	150
Hlučnost	Db	50	50	55	55

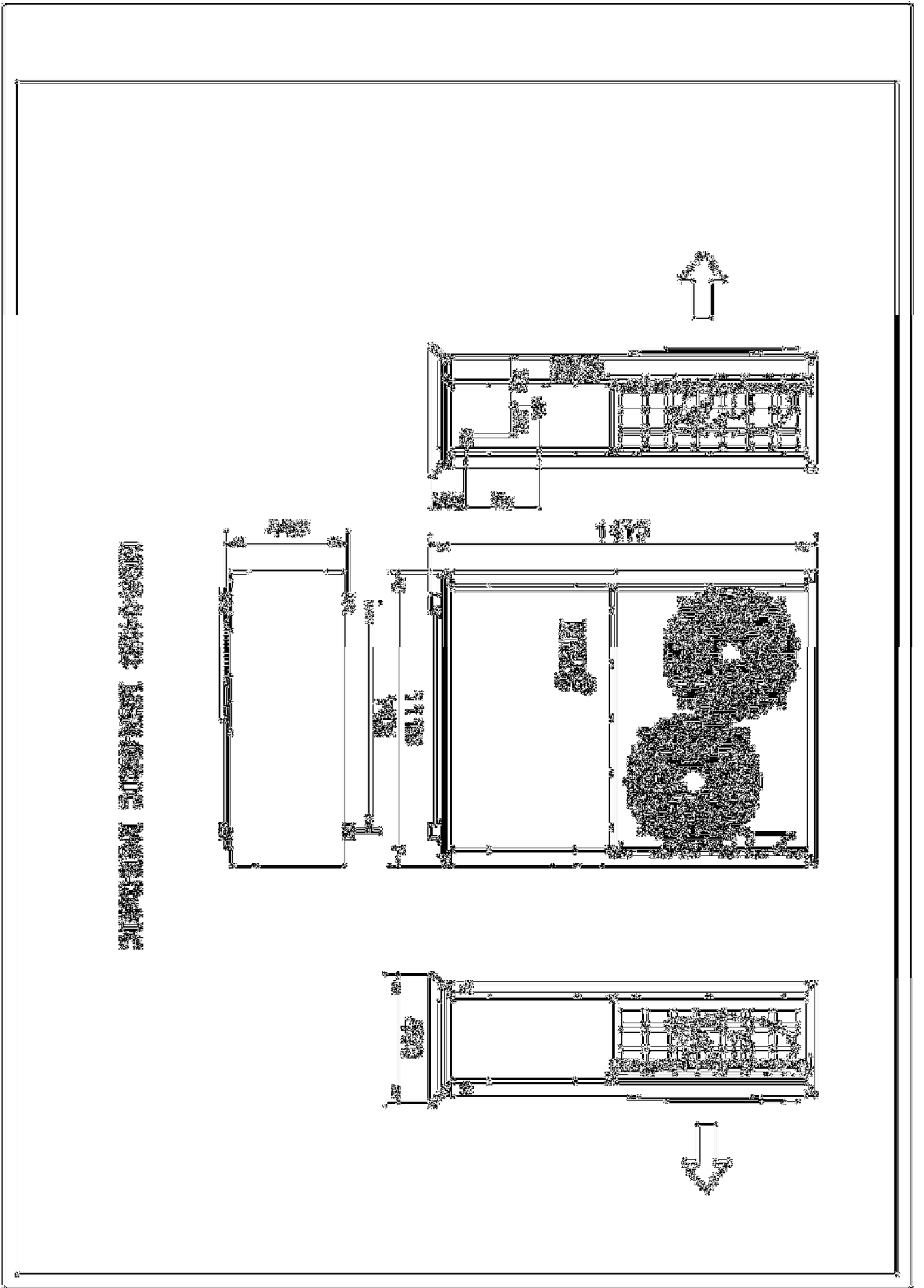
11.1 Technická data MGK – 380V

MANGO ENERGY MGK		MGK-030IIC	MGK-050IIC	MGK-060IIC	MGK-070IIC
Maximální topný výkon	kW	13,5	18,5	24	27
Maximální výkon chlazení	kW	-	-	-	-
Elektrický příkon	kW	3,28	4,48	5,83	6,54
Napětí	V - Hz	400-50	400-50	400-50	400-50
Stupeň elektrického krytí	IP	X4D	X4D	X4D	X4D
Elektrický proud	A	6,5	8,9	11,5	12,9
Vytápění					
Minimální tlak topné vody	bar	0,4	0,5	0,6	0,65
Max. teplota topné vody	°C	60	60	60	60
Nast. teplota topné vody	°C	35 ÷ 60	35 ÷ 60	35 ÷ 60	35 ÷ 60
Max. průtok topné vody	l/hod	2900	4000	5200	5800
Min. průtok topné vody	l/hod	350	400	550	600
Připojovací potrubí	DN	25	25	25	25
Typ výměníku		trubkový	trubkový	trubkový	trubkový
Vzduch					
Typ primárního výměníku		lamelový	lamelový	lamelový	lamelový
Typ ventilátoru		Axiální YDK-25-6-2	Axiální YDK-90-6	Axiální YDK-90-6	Axiální YDK-90-6
Příkon ventilátoru	W	90	90*2	90*2	90*2
Pracovní teplota	°C	-15 ÷ 45	-15 ÷ 45	-15 ÷ 45	-15 ÷ 45
Vysokotlaký okruh					
Typ kompresoru		Copeland Scroll	Copeland Scroll	Copeland Scroll	Copeland Scroll
Počet kompresorů	ks	1	1	1	1
Typ chladicího plynu		R410	R410A	R410A	R410A
Množství chladicího plynu	g	2200	2800	3200	3600
Účinnost					
Účinnost při (7°C)	COP	3,96	3,94	3,97	3,94
Účinnost při (-7°C)	COP	2,76	2,77	2,79	2,77
Účinnost tepel. čerpadla	%	135	135	135	135
Hydraulická připojení					
Vstup topné vody		1"	1"	1"	1"
Výstup topné vody		1"	1"	1"	1"
Certifikát vydaný		TÜV SÜD Certification and Testing (China) Co., Ltd. Guangzhou Branch, TÜV SÜD Group			
CE certifikát	Č.	64.181.13.02281.07	15081232002	64.181.16.02266.09	
Rozměry					
Šířka	mm	1160	1420	1237	1237
Výška	mm	830	1420	1420	1420
Hloubka	mm	490	420	480	480
Váha	Kg	105	95	105	150
Hlučnost	Db	55	55	60	65

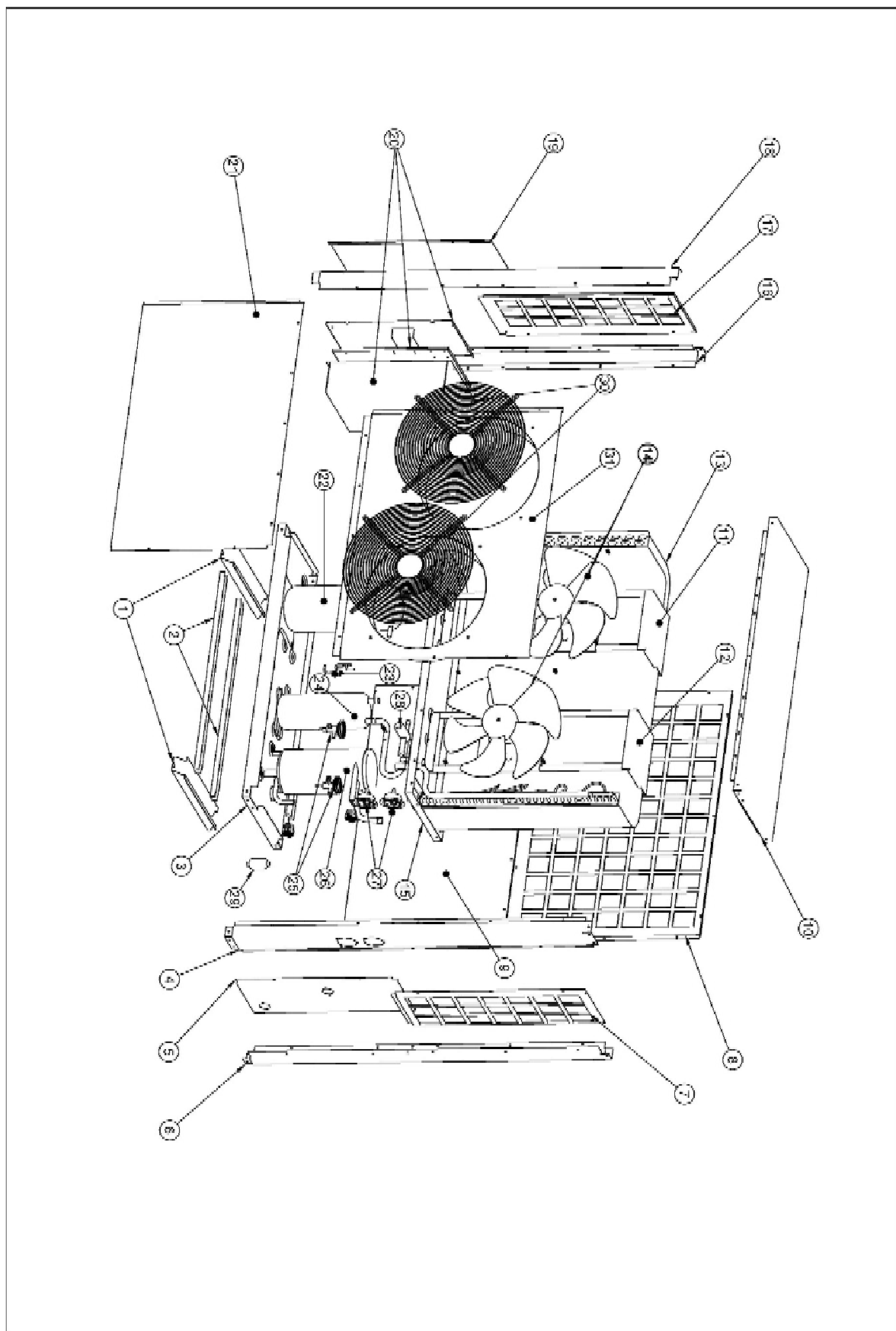
12.Rozměry





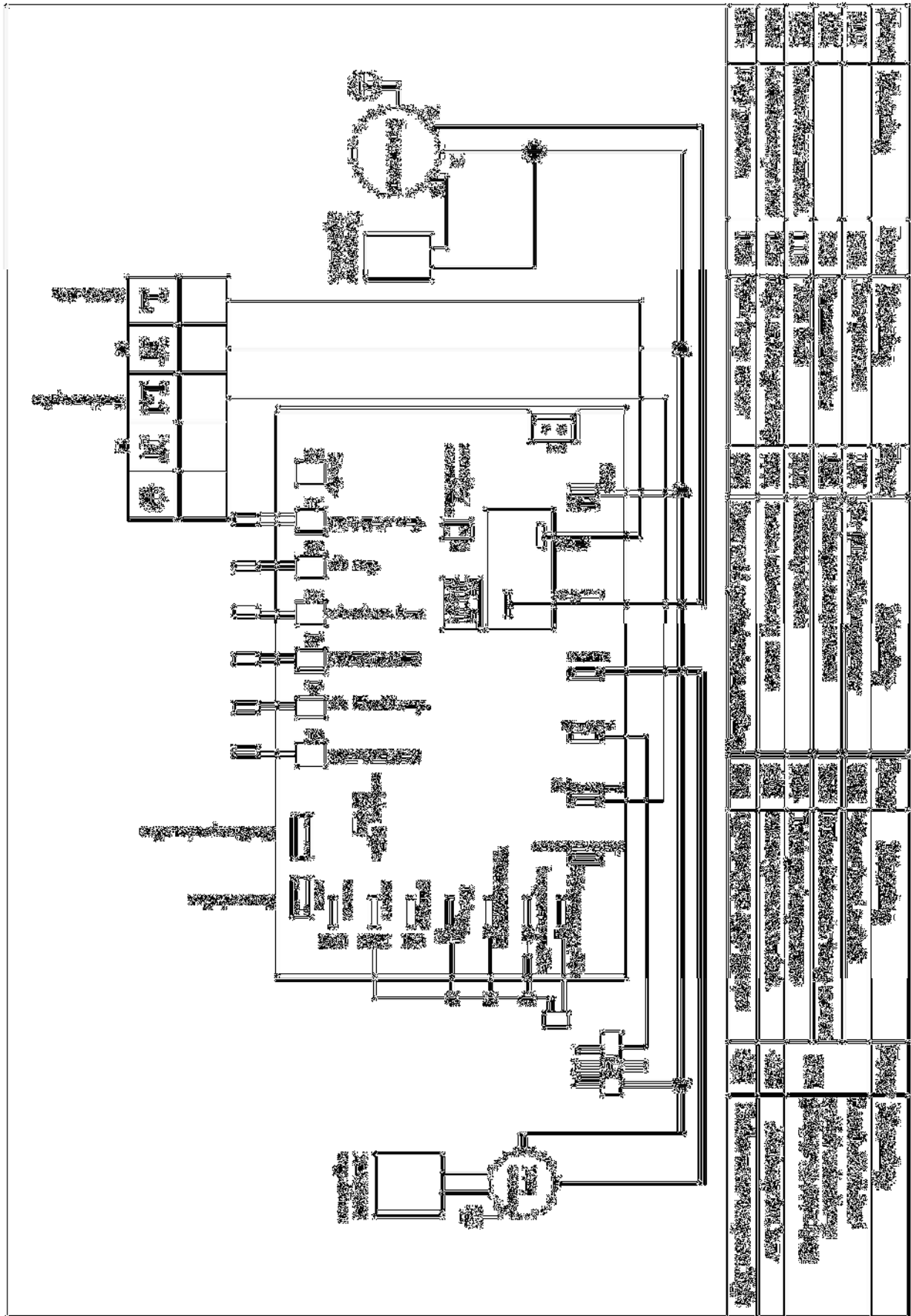


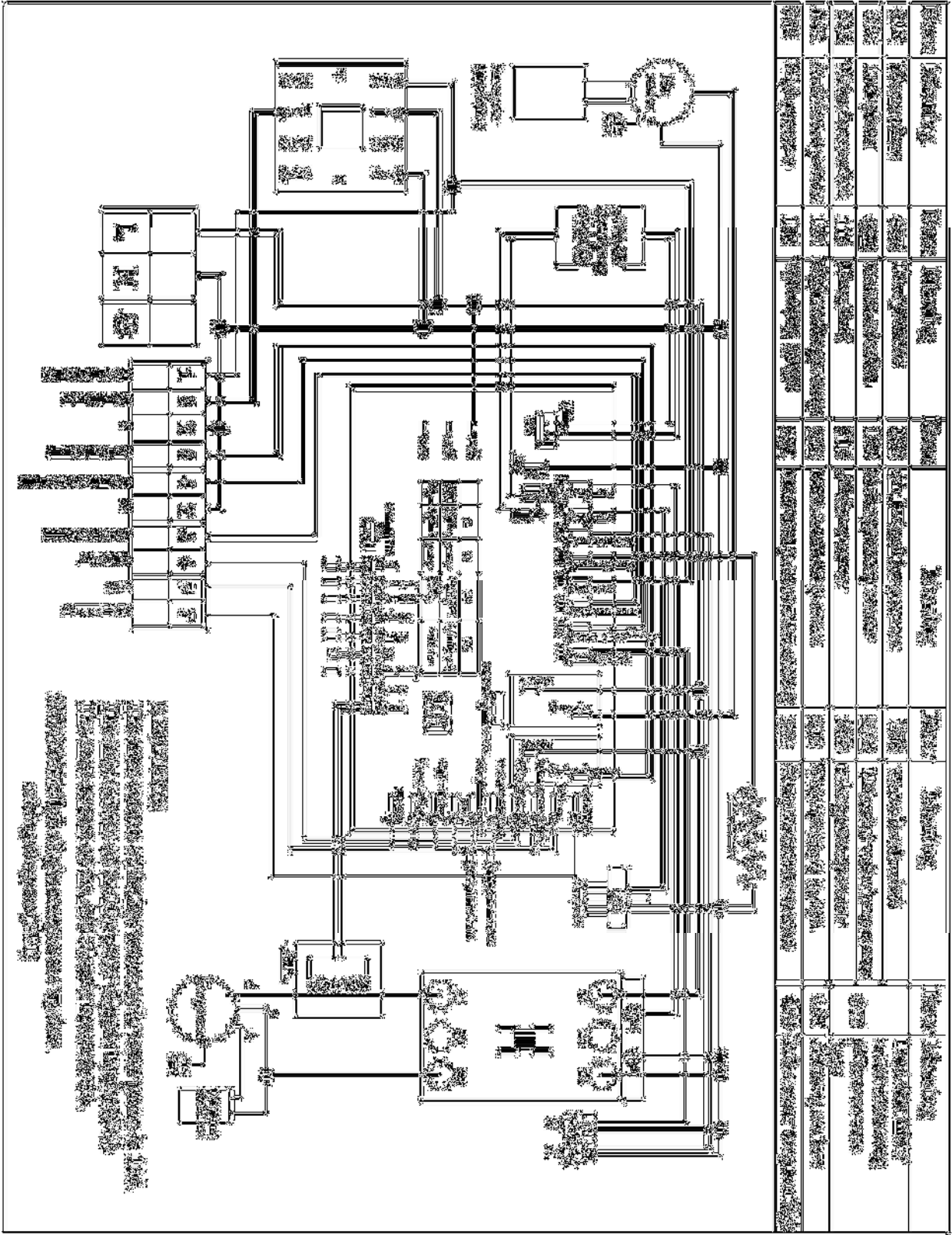
13. Rozkres náhradních dílů



①	Opěrné nohy	⑫	Držák motoru ventilátoru	⑳	Tlakový spínač
②	vzpěry opěrných nohou	⑬	Výparník	㉑	Sběrač chladicí kapaliny
③	Spodní deska	⑭	Ventilátor a motor	㉒	Expansní ventil
④	Pravý boční kryt	⑮	Spodní kryt ventilátor. kom.	㉓	Výměník topné vody
⑤	Pravý spodní kryt	⑯	Levý zadní roh	㉔	Tlakoměr
⑥	Pravý zadní roh	⑰	Mřížka levé strany	㉕	4-cestný ventil
⑦	Mřížka pravé strany	⑱	Levý přední roh	㉖	Filtr
⑧	Zadní mřížka výparníku	㉑	Levý spodní lakovaný kryt	㉗	Přední kryt ventilátoru
⑨	Zadní lakovaný kryt	㉒	Kryt elektrického zařízení	㉘	Přední lakovaný kryt vrch.
⑩	Vrchní lakovaný kryt	㉓	Přední lakovaný kryt		
⑪	Držák motoru ventilátoru	㉔	Kompresor		

14. Elektrické schéma





Proč si volit tepelné čerpadlo?

Nově jsme do nabídky našeho e-shopu zařadily kategorii, dnes velmi oblíbených Tepelných čerpadel. Nyní máte možnost si vybrat z tepelných čerpadel značky Mango energy, technologie vzduch-voda.

S příchodem nových materiálů, zateplovacích technologií, úspornějších systémů hospodaření s teplem a především nástupem nízkoenergetických staveb dnes potřebují budovy ke svému provozu mnohem méně tepla než v minulosti. Nyní jsou tepelná čerpadla mnohem menší a levnější zařízení, jež dokážou běžný dům bez problémů zásobit. Navíc se stoupajícími cenami alternativních zdrojů energie role těchto zařízení díky zdatelné návratnosti investic roste. Obecně platí, že čím nižší energetické nároky na vytápění stavba má a čím jsou vytápěné prostory menší, tím je návratnost investice do finančně nákladnějších otopných soustav delší.

Tepelná čerpadla MANGO ENERGY vzduch / voda vynikají svým nízkoenergetickým provozem a proto jím vybavené budovy budou splňovat požadované energetické i emisní limity po velmi dlouhou dobu. Díky dokonalému řídicímu systému jsou schopna ohřát vodu jak pro běžné radiátory, tak pro podlahové vytápění.



Poznámky



Díly na kotle s.r.o.
Dubenec 134, 544 55 Dubenec

Zákaznická linka:

T: +420 499 694 999

Pracovní doba: pondělí - pátek: 7.30 - 16.00

sobota - neděle: po domluvě

E: info@dilynakotle.cz

Technické dotazy: 602 411 700 / 602 400 725

Správa objednávek: 602 400 725

www.dilynakotle.cz